

**РАЗВИТИЕ ТЕХНИКИ ЭКСПЕРИМЕНТА И ПРИКЛАДНЫЕ ИССЛЕДОВАНИЯ НА
МОНОХРОМАТИЧЕСКИХ ПУЧКАХ ПОЗИТРОНОВ**

УСЛОВНОЕ ОБОЗНАЧЕНИЕ ПРОЕКТА **ПРОЕКТ-PAS**

Тема

ЛЯП им. В.П.Джелепова, ОИЯИ: Е. В. Ахманова, М. К. Есеев¹, А. Г. Кобец², И. Н. Мешков,
О. С. Орлов, А. Ю. Рудаков, К.Семек³, А. А. Сидорин, Л. В. Соболева, Т. А. Степанова,
В. И. Хилинов, П. Хородек³, С. Л. Яковенко

¹**Северный (Арктический) Федеральный Университет им. М.В. Ломоносова,
Архангельск, ФГБУН «Федеральный исследовательский центр комплексного изучения
Арктики имени Н.П. Лаверова РАН», Архангельск**

²**Институт электрофизики и радиационных технологий НАН Украины, Харьков,
Украина**

³**Институт ядерной физики ПАН, Краков, Польша**

ЛФВЭ им. В.И. Векслера и А.И. Балдина, ОИЯИ: В.М. Дробин, В.В. Селезнев

ИТЭФ НИЦ «Курчатовский Институт» Е.П. Прокопьев

ИЯФ БГУ Минск, Беларусь: А.Я. Силенко

University of Wales Swansea (UK): M.Charlton,

РУКОВОДИТЕЛИ ПРОЕКТА А.Г. Кобец, П. Хородек

НАУЧНЫЙ РУКОВОДИТЕЛЬ ПРОЕКТА И.Н. Мешков

ДАТА ПРЕДСТАВЛЕНИЯ ПРОЕКТА В НОО _____

ДАТА НТС ЛАБОРАТОРИИ 13.04.2017

ДАТА ПРЕДСТАВЛЕНИЯ ФИЗОБОСНОВАНИЯ НА СЕМИНАРЕ ЛАБОРАТОРИИ
11.01.2017

ЛИСТ СОГЛАСОВАНИЙ ПРОЕКТА

**РАЗВИТИЕ ТЕХНИКИ ЭКСПЕРИМЕНТА И ПРИКЛАДНЫЕ ИССЛЕДОВАНИЯ НА
МОНОХРОМАТИЧЕСКИХ ПУЧКАХ ПОЗИТРОНОВ**

УСЛОВНОЕ ОБОЗНАЧЕНИЕ ПРОЕКТА **ПРОЕКТ - PAS**

Тема

РУКОВОДИТЕЛИ ПРОЕКТА А.Г. Кобец, П. Хородек
НАУЧНЫЙ РУКОВОДИТЕЛЬ ПРОЕКТА И.Н. Мешков

УТВЕРЖДЕН ДИРЕКТОРОМ ОИЯИ	_____	« ____ » _____ 20 г.
	(Подпись)	(Дата)
СОГЛАСОВАНО:		
ВИЦЕ-ДИРЕКТОР ОИЯИ	_____	« ____ » _____ 20 г.
ГЛАВНЫЙ УЧЕНЫЙ СЕКРЕТАРЬ	_____	« ____ » _____ 20 г.
ГЛАВНЫЙ ИНЖЕНЕР ОИЯИ	_____	« ____ » _____ 20 г.
НАЧАЛЬНИК НОО	_____	« ____ » _____ 20 г.
ДИРЕКТОР ЛАБОРАТОРИИ	_____	« ____ » _____ 20 г.
ГЛАВНЫЙ ИНЖЕНЕР	_____	« ____ » _____ 20 г.
ЛАБОРАТОРИИ	_____	« ____ » _____ 20 г.
РУКОВОДИТЕЛИ ПРОЕКТА	_____	« ____ » _____ 20 г.
	_____	« ____ » _____ 20 г.
НАУЧНЫЙ РУКОВОДИТЕЛЬ	_____	« ____ » _____ 20 г.
ПРОЕКТА		
ОДОБРЕН		
ПКК ПО НАПРАВЛЕНИЮ	_____	« ____ » _____ 20 г.

Проект:
Развитие техники эксперимента и прикладные
исследования на монохроматических пучках позитронов

Продление проекта на период 2018-2020 гг

Лаборатория ядерных проблем им. В.П.Джелепова, ОИЯИ

Е. В. Ахманова, М. К. Есеев, А. Г. Кобец, И. Н. Мешков, О. С. Орлов, А. Ю. Рудаков, К. Семек, А. А. Сидорин, Л. В. Соболева, Т. А. Степанова, В. И. Хилинов, П. Хородек, С. Л. Яковенко

Лаборатория физики высоких энергий им. В.И. Векслера и А.И. Балдина, ОИЯИ

В.М. Дробин, В.В. Селезнев

Содержание

Введение.....	5
Изучаемая проблема и цели исследований	5
Установка Low Energy Particle Toroidal Accumulator – создание и статус	5
1. Области применения ПАС.....	7
1. 1. Металлы и сплавы	7
1. 2. Полупроводники.....	9
1. 3. Полимеры и пористые материалы	11
2. Инжектор позитронов низкой энергии.....	13
2.1. Криогенный Источник Медленных Монохроматических Позитронов (КРИММП).....	13
2.2. Структура инжектора монохроматических позитронов низкой энергии.....	22
2.3. Ловушка позитронов	24
3. Позитронная аннигиляционная спектроскопия	31
3.1. Три экспериментальных метода ПАС	31
3.2. Спектрометр ДУАЛ	33
4. Развитие техники эксперимента	35
4.1. КРИММП-2.....	35
4.2. Создание спектрометра PALS	36
4.3. СКМП	37
4.4. Упорядочивание потока позитронов.....	38
5. Ожидаемые результаты по завершении проекта	41
Заключение	42
Литература	42
Приложение 1. Список приобретаемого оборудования.....	46

Проект: Развитие техники эксперимента и прикладные исследования на монохроматических пучках позитронов

Введение

Изучаемая проблема и цели исследований

Метод позитронной аннигиляционной спектроскопии (ПАС) чувствителен к точечным дефектам в твердом теле. Пара гамма-квантов, рожденных в результате процесса позитрон-электронной аннигиляции, несет информацию о виде концентрации дефектов размерами менее 10 нм на глубине от поверхности материала, зависящей от энергии позитронов (см. п. 3).

Установка ПАС на инжекторе медленных позитронов обладает двумя уникальными особенностями:

- Высокая монохроматичность потока позитронов – ширина спектра (FWHM) на выходе источника позитронов составляет 1.5 – 2 эВ;
- Энергию позитронов на мишени можно варьировать в интервале 1 – 35 кэВ с точностью не меньше 1%.

Сооружение инжектора медленных позитронов было завершено в середине 2011 г., и основные усилия группы были сосредоточены на экспериментах по развитию метода ПАС. Эти работы планируется продолжить в следующие три года, имея целью создание специализированного канала монохроматических позитронов и экспериментальной станции ПАС, оснащённой аппаратурой для спектроскопии методом измерения времени жизни позитронов в веществе.

Установка Low Energy Particle Toroidal Accumulator – создание и статус

Основной целью установки LEPTA (Low Energy Particle Toroidal Accumulator) (рис. 1) в первые годы его выполнения (1999 – 2005 гг.) было создание в ОИЯИ установки для генерации и остронаправленных монохроматических потоков позитронов и атомов позитрония для проведения фундаментальных экспериментальных исследований на таких потоках [I.1, I.2, I.3]. Программа возможных экспериментов, разработанная в то время, представляет значительный интерес и сегодня. Одновременно была понята возможность использования инжектора медленных монохроматических позитронов, созданного в составе комплекса, для исследований по физике твердого тела с применением метода ПАС. Такие исследования были начаты в 2013 г.

Экспериментальный комплекс состоит из инжектора накопительного кольца и экспериментального канала (рис. 1).

Проектирование комплекса было начато в декабре 1998 г.

В марте 1999 г. началось изготовление первых элементов кольца, в 2004 г. закончены изготовление и монтаж накопительного кольца и 10.09.2004 в кольце получен циркулирующий пучок электронов из тестовой пушки.

В 2006 г. построен стенд для испытаний криогенного источника медленных монохроматических позитронов (КРИММП) и проведены его испытания на тестовом эмиттере низкой активности (изготовлен в ЛЯП ОИЯИ); получен узкий спектр ($\Delta\varepsilon \sim 1,5$ эВ) позитронов, подтверждена работоспособность конструкции источника. В 2008 г. приобретен эмиттер позитронов на основе изотопа ^{22}Na (производство iThemba LABS, ЮАР),

активностью 25 мкКи. В 2009 г. собран и испытан на стенде криогенный источник (КРИММП) с эмиттером iThemba; получен поток медленных позитронов $1,2 \cdot 10^5 \text{ с}^{-1}$ со средней энергией 5,5 эВ при ширине спектра (FWHM) 2,3 эВ.

2010 г. — закончено изготовление канала транспортировки позитронов из источника в ловушку и начаты эксперименты по накоплению позитронов и электронов (от тестовой электронной пушки) в ловушке и их быстрому выводу.



Рис. 1. Общий вид комплекса: 1 — источник позитронов, 2 — позитронная ловушка, 3 — канал инжекции позитронов, 4 — септумные соленоиды, 5 — кикер (внутри септумного соленоида), 6 — тороидальные соленоиды, 7 — соленоид и квадрупольная обмотка, 8 — секция электронного охлаждения, прямолинейный соленоид, 9 — электронная пушка, 10 — электронный коллектор, 11 — источники питания; 12 — экспериментальный канал, 13 — пульт управления

В 2010–2011 гг. в результате совершенствования фокусирующей и вакуумной систем кольца, достигнуто время жизни электронов в кольце 0,17 с. В 2011 г. изготовлен канал транспортировки частиц из ловушки в кольцо, получен (сентябрь) пучок позитронов в кольце на выходе кикера, а в 2012 г. — проведен первый оборот по кольцу позитронов, инжектированных из ловушки.

2012 г. — подготовлен проект спектрометра ПАС, который введён в действие в 2013 г. и проведён первый сеанс на инжекторе медленных позитронов.

В экспериментах 2012–2015 гг по оптимизации накопления частиц в ловушке найдено объяснение механизма сжатия пучка в ловушке под действием вращающегося электрического поля (2-я премия ОИЯИ за 2015 г. по экспериментальной физике).

В 2014–2015 гг. — проведено 19 сеансов ПАС.

2015 г. — разработан новый вариант КРИММП с замкнутым циклом охлаждения на основе гелиевого криокулера (раздел 4). В 2016 г. собран специализированный канал медленных позитронов (СКМП) и введен в эксплуатацию новый вариант КРИММП.

По проекту LEPTA в 1995–2015 гг. опубликованы 63 печатные работы, в т. ч. в 2012–2015 гг. — 11.

1. Области применения ПАС

Существует три основных класса материалов, которые до сих пор были изучены с помощью ПАС. Исторически первое применение ПАС было направлено на исследования металлов и сплавов. Затем методом ПАС начали исследовать полупроводники. Для двух этих направлений позитрон играет роль зонда, а образование позитрония (Ps), как правило, имеет меньшее значение. Третья область применения ПАС, которая в настоящее время интенсивно развивается как экспериментально, так и теоретически, связана с исследованием полимеров и других высокомолекулярных материалов, содержащих большие доли пространства, свободного от вещества. В отличие от этих двух видов материалов, Ps часто образуется с высокой вероятностью и становится главным зондом в таких системах. Ниже будут показаны некоторые приложения ПАС в исследованиях материалов.

1. 1. Металлы и сплавы

Охрупчивание сталей в сосуде реактора

Сосуд высокого давления ядерного реактора (*свдяр*) является одним из ключевых компонентов при рассмотрении вопроса о безопасности эксплуатации АЭС и продлении ее времени жизни. Это вызвано необходимостью обеспечения целостности корпуса реактора при нормальных и аномальных условиях эксплуатации. Способность реактора противостоять хрупкому разрушению имеет особое значение, особенно в условиях аварийной потери реактором охлаждающей жидкости. Деградация корпусных сталей является сложным процессом, зависящим от многих факторов (тепловое и лучевое воздействие, химический состав, условия производства, старения, микроструктура материала корпусов реакторов, история операций и т. д.). Эти темы изучались во многих работах.

Несомненно, нейтронное охрупчивание корпусных сталей было серьезной проблемой в российских типах ядерных реакторов (ВВЭР-440, первое поколение — В-230). Это было вызвано в основном из-за узкой щели между наружной поверхностью стержня и внутренней поверхности корпуса реактора по сравнению с западными реакторами. Сравнительно небольшой диаметр ($\Phi_{in} = 3542$ мм для ВВЭР-440/В-230) облегчает транспортировку и установку реактора, но, с другой стороны, потоки нейтронов и, следовательно, нейтронный флюенс на поверхности стенки корпуса реактора, как правило, были в несколько раз выше, чем в других аналогичных установках видах в Западной Европе. Это влияние нейтронного потока (даже нейтроны с энергией свыше 0,5 МэВ) на радиационное охрупчивание корпусов реакторов является гораздо более значительным, чем вклад от температуры теплоносителя и рабочего давления в первичном контуре.

По данным предыдущих работ, общепризнанно, что (даже в тех же западных типов корпусных сталей, содержащих более 0,1 мас. % меди) медно-богатые и, в зависимости от содержания фосфора, фосфоро-богатые добавки играют доминирующую роль в радиационно-индуцированном охрупчивании. В случае ВВЭР-типа корпусных сталей, в ряде исследований было высказано предположение, что образование карбида является важным дополнительным микроструктурным механизмом.

Из-за длительного старения и внешних нагрузок, включая облучение, происходит развитие мелких дефектов, которые затрудняют движение дислокации под влиянием приложенных напряжений. Этот процесс является движущей силой для радиационного охрупчивания. Это приводит к ухудшению механических свойств, что может привести к частичной потере пластичности и увеличению вероятности хрупкого разрушения. Дефекты образуются из вакансий и междоузлий, созданных в результате столкновения в каскадных процессах. Эти точечные дефекты сохранившихся каскадов, свободно мигрируют по

кристаллической решетке, взаимодействуют друг с другом и с атомами растворенного вещества в матрице, а также с внутренней структурой дислокаций и выделений. Такие диффузионные процессы учувствуют в формировании кластеров точечных дефектов, дислокационных петель и преципитатов. Под воздействием температуры, исходное состояние повреждений изменяется в результате термической активации и миграции точечных дефектов, что сопровождается их взаимной рекомбинацией, уничтожением на углублениях и образованием или диссоциацией нагромождений.

Эти изменения в микроструктуре могут быть изучены, используя несколько методов. Свойства материала сталей и влияние теплового и нейтронного воздействия на эти свойства обычно исследуются макроскопическими методами, такими как Шарпи с V-образным надрезом и испытаниям на растяжение. Ряд полуэмпирических законов, основанных на макроскопических данных, были разработаны, но, к сожалению, эти законы не полностью согласуются со всеми данными измерений и не обеспечивают нужной точности. Поэтому многие дополнительные методы тестирования, такие как позитронная аннигиляционная спектроскопия (ПАС) используются в таком случае [1.1].

Усталость крыла самолета

За время службы панели крыльев самолета должны переносить широкий спектр механических и тепловых нагрузок. С увеличением средней продолжительности жизни самолета существует явная необходимость увеличить наше понимание мелких деталей усталостных повреждений. Сплавы авиационного алюминия, таких как AA2024, получают свои отличные механические свойства из-за присутствия наноразмерных добавок, хорошо подобранных по составу и размеру. Взаимодействие дислокаций с этими добавками ответственно за высокую текучесть и значения прочности на разрыв. Взаимодействия добавок-дислокаций также является одним из ключевых параметров в металлургии для усталостной прочности. Хотя разработка дислокационной сети в алюминиевых сплавах при циклическом нагружении и последующий рост в микротрещины (накопление усталостного повреждения) привлекает большое внимание в литературе нет исследований, выполненных на усталостно повреждённых материалах с добавками из-за огромных экспериментальных трудностей.

Так как усталостное повреждение в добавках происходит на нанометровой и субнанометровой длине шкалы, то будет ясно, что его экспериментальное определение крайне сложно. Даже самый распространенный метод для выявления мелких деталей добавок и их структуры поверхности, высокоразрешающей электронной микроскопии, не очень подходит, так как малый объем исследуемого материала не обеспечит репрезентативную информацию. Это связано только с недавним появлением новых физических методов. Такая информация может быть получена ПАС. Предварительные замеры на 30-и летнем крыле самолета, сделанного из AA2024-T3 сплава, выявили сдвиги в кривых позитронной аннигиляции, предполагающие изменение свободного объема в матрице интерфейсе осадок (добавок) [1.2].

Коррозии

Коррозия - это разрушительное химическое или электрохимическое воздействие окружающей среды на металл, что приводит к появлению окислов в материале, а также к уменьшению прочности материала. Таким образом, из-за этого может быть нарушена привязка атомов и из-за диффузионных процессов материал решетки пытается релаксировать. В процессе релаксации могут быть сформированы, некоторые новые структурные дефекты. Эффект деградации решетки и наличие дефектов уже исследованы

Zhang и соавт, которые продемонстрировали рост времени жизни позитронов с увеличением содержания хлора в окружающей среде для дуплекс (хромоникелевой) аустенитной стали. В этой работе также отмечается увеличение размера дефектов и небольшое уменьшение концентрации дефектов с увеличением присутствия хлора в окружающей среды. Далее, Pietrzak и соавт. изучал низколегированные стали в парах соляной кислоты при 140 °С. Эти стали подвергались воздействию в течение 100 часов в этой атмосфере и их вакансионные дефекты были крупнее, и концентрация также увеличивалась. Эти эксперименты показали, что метод PAS является полезным инструментом в исследованиях коррозионной деградации [1.3].

Ультрамелкозернистые металлы

За последние несколько десятилетий стало известно, что очистка размера зёрен традиционных поликристаллических металлов размером ниже одного микрометра может привести к значительному улучшению их механических, электрических, тепловых и других свойств. Вот почему ультрамелкозернистые (УМЗ) металлы, которые характеризуются средним размером зерна в несколько сотен нанометров, в настоящее время привлекают большое внимание исследователей материалов как перспективные материалы для различных отраслей промышленности. Среди методов производства УМЗ металлов, большое значение имеют методы, основанные на интенсивной пластической деформации (ИПД). Макроскопические объемы УМЗ материалов без пористости могут быть получены с помощью ИПД. Срезы важных элементов ИПД при создании УМЗ структур можно выделить:

(1) зерна размером несколько сотен нанометров, которые сравнимы с типичной длиной диффузии свободных позитронов в металлах (≈ 100 нм).

(2) границы зерен (ГЗ), чей общий объем составляет, в отличие от обычных поликристаллических металлов, значительную часть от общего объема материала.

(3) дефекты, появляющиеся при воздействии ИПД (дислокации, вакансии и вакансионные кластеры, ГЗ).

Эти два метода, использующие ИПД, недавно были введены для получения УМЗ структур в широком классе металлических систем:

(а) кручением под высоким давлением (КВД) - этот метод, способный обеспечить получение дискообразных образцов диаметром ≈ 10 мм и толщиной $0,2 \div 0,5$ мм. Образцы полученные при помощи КВД, имеют сравнительно небольшой размер зерна ≈ 100 нм, однородные структуры УМЗ и непрочную текстуру;

(б) равноканальное угловое прессование (РКУП), позволяет выпускать более массивные экземпляры. Однако, их средний размер зерна, как правило, больше по сравнению с КВД.

Процесс ИПД происходит в сильно неравновесной структуре. Очевидно, что дефекты играют ключевую роль в формировании структуры УМЗ и относятся к необычным свойствам этих материалов. Таким образом, детальные исследования дефектов стали весьма желательны с точки зрения понимания формирования и термической стабильности УМЗ структур. Таким образом, ПАС представляется идеальным инструментом для исследования перечисленных выше элементов структуры УМЗ [1.4].

1. 2. Полупроводники

Дефекты атомных размеров в полупроводниках являются электрически активными и играют важную роль в электрических и оптических свойствах материалов. Дефекты индуцируют локализованные электронные уровни, которые выступают в качестве

захватывающих, рекомбинирующих и рассеивающих центров для свободных носителей. Локализованные уровни могут быть обнаружены различными спектроскопиями. Однако, определение атомной структуры дефектов оказалось сложнее. Позитронная аннигиляция в качестве дефект-спектроскопического метода имеет три преимущества. Во-первых, у нее высокая чувствительность к дефектам вакантного типа, что делает их идентификацию простой. Во-вторых, позитронная спектроскопия строго доказана, а сигнал от электронно-позитронной аннигиляции может быть рассчитан теоретически. В-третьих, позитронная аннигиляция может быть применена к любому материалу, независимо от его легирования и проводимости.

CuInSe₂ - тонкопленочные солнечные батареи

Халькопиритные полупроводники являются подходящими материалами для оптоэлектронных устройств из-за их разрешенных зон. До сих пор они в основном использовались в качестве поглощающих материалов в поликристаллических тонкопленочных солнечных элементах. В этой технологии толщина необходимого слоя часто меньше 2 мкм, что необходимо для производства дешевых фотопреобразователей. CuInSe₂ (CIS) и его производные Cu(In, Ga)Se₂ использовались в качестве поглотителя для фотопреобразователей высокой эффективности, что приводит к стабильной работе устройства. Эффективность преобразования для лабораторных тонкопленочных CIS солнечных батарей превысила 20%. CuInSe₂ имеет разрешенную зону около 1.05 эВ, что близко к оптимальной ширине запрещенной зоны для солнечных батарей $E_{g,opt}=1.35$ эВ, как было рассчитано Генри в нормальных условиях. По сравнению с другими известными полупроводниками, CIS имеет высокий коэффициент поглощения; он превышает 10^5 см⁻¹. На электрические свойства поликристаллических солнечных батарей на тонких пленках CIS сильно влияет наличие дефектов. К таким дефектам относятся местные точечные дефекты (вакансии, дивакансии, междоузлия и т. д.) и протяженные дефекты (дислокации, границы зерен и т. д.) которые происходят из-за отклонений в стехиометрической структуре, появившихся в процессе подготовки. Физика дефектов CIS считается сложной из-за большого количества собственных дефектов и сложных дефектов. Однако, понимание эффективности CIS требует знаний о дефектах, которые, как ожидается, доминируют в его свойства. Это знание можно получить с помощью методов ПАС [1.5].

ZnO – Оптоэлектронное применение

На протяжении многих лет поликристаллический оксид цинка (ZnO) нашел широкое применение, в том числе в пьезоэлектрических преобразователях, варисторах, люминофорах, а также прозрачных проводящих пленках. В качестве полупроводников с широкой запрещенной зоной (3.37 эВ при комнатной температуре), этот материал теперь привлекает большое внимания. Недавние успехи в производстве больших монокристаллов показали, что ZnO имеет потенциал оптоэлектронных применений в синих и УФ светоизлучающих устройствах из-за широкой запрещенной зоны и большой энергией связи экситона (60 МэВ). Близкое совпадение в постоянной решетке с GaN также позволяет ему быть хорошей подложкой для GaN устройств. ZnO хорошо подходит для космической техники, поскольку он достаточно устойчив к радиации по сравнению с другими полупроводниками.

Ключевым фактором для обеспечения высокой производительности полупроводниковых приборов является высокое качество кристаллов. Однако в полупроводниках часто существуют различные дефекты, которые влияют на электрические и оптические свойства. В ZnO, например, в нелегированных материалах в основном проявляется проводимость N-типа. Это должно быть связано с наличием местных дефектов, например, кислородных вакансий и межузловых атомов цинка. Как и во многих других широкозонных полупроводниках,

существует так называемый допинг асимметрия, то есть легко получить ZnO N-типа, но довольно сложно произвести ZnO p-типа. Одним из возможных механизмов, приводящих к допинг трудности является самокомпенсация от собственных дефектов, которые препятствуют производству ZnO устройств, таких как УФ-светодиоды. Некоторые дефекты снижают срок службы устройства и эффективность светового излучения. Например, дислокации действуют как безизлучательные центры рекомбинации и подавления ультрафиолетового излучения. Контроль дефектов с тем, чтобы улучшить качество материалов, очень важен. Исследование микроструктуры этих дефектов в ZnO является необходимым для обеспечения ориентиров для контроля этих дефектов [1.6].

TiO₂ фотокатализатор

С момента открытия фотолиза воды с помощью TiO₂ фотоанода фирмами Фудзисима и Honda в 1972 году полупроводниковый фотокатализ привлекает сильное внимание благодаря перспективе применения для преобразования солнечной энергии. Полупроводниковые материалы являются наиболее важными элементами в гетерогенных исследованиях фотокатализа и различных материалов, которые были разработаны как возможные фотокатализаторы. Среди всех исследованных полупроводниковых материалов TiO₂ считается эталоном фотокатализатора для ультрафиолетового излучения из-за его высокой фотокаталитической активности, хорошей химической стойкости и высокой стойкости к фотокоррозии. Проводилось множество исследований применения TiO₂ в качестве фотокатализатора. Общеизвестно, что эффективность образцов TiO₂ сильно зависит от его физико-химических свойств, особенности кристаллических фаз, выступающих граней кристаллов и поверхности объемных дефектов. Исследования с помощью ПАС показывают, что дефекты поверхность/объем нельзя игнорировать при обсуждении фотокаталитической активности диоксида титана или других материалов полупроводникового фотокатализа [1.7].

1. 3. Полимеры и пористые материалы

Нанопористые материалы имеют широкий спектр промышленного применения, что в значительной степени следует из их чрезвычайно высокой площади поверхности, содержащей участки, которые могут быть использованы (например, в катализе) для захвата и разделения молекул. Нанопористые твердые вещества широко используются как адсорбенты, катализаторы, газовые сенсоры, био-мембраны и полимерные избирательные фильтры. Поскольку функциональное применение нанопористых материалов определяется их пористостью (в том числе размер и концентрация пор), поровая структура, специально подбирается (формируется) в зависимости от их предназначения, и многочисленные технологии, такие, как молекулярная абсорбция, (с использованием N₂CO₂ и других молекул) и рутная метрия были развиты в качестве характеристических средств. Однако, большинство из этих подходов имеют ограничения, поскольку материалы имеют взаимосвязанные поры в количестве, достаточном, чтобы позволить проходить зондам-атомам или молекулам сквозь материал. Методы визуализации, такие как просвечивающая электронная микроскопия, способны выявлять информацию о распределении нанопор, но они требуют тщательной подготовки образца, которая может изменить распределение пор. Таким образом, доступные сегодня методы определения в нанотехнологии, требуют значительного улучшения, а такой метод, как ПАС способен охарактеризовать нано-пористость, особенно когда поры закрыты и, следовательно, недоступны для методов газовой адсорбции. Метод позитронной аннигиляционной спектроскопии по измерению времени жизни позитрона в веществе (Positron Annihilation Lifetime Spectroscopy — PALS) эффективно используется для изучения пор субнанометрового размера и для определения их распределения по объему образца. В

полимерах или пористых матрицах термализованные позитроны могут образовывать позитроний (Ps), который может локализоваться в свободных объемах пор. Основной механизм аннигиляции позитрония — долгоживущее триплетное состояние (орто-позитроний, o-Ps), а параметры аннигиляции зависят от физико-химических свойств материала. Измеряя время жизни орто-позитрония в образце можно получить размер и плотность распределения пор.

Полиуретановые Мембраны

Полиуретаны широко используются в химической промышленности. Они как правило, состоят из жестких сегментов (уретан/ карбамид групп и/или низкомолекулярные цепи экстендеров) и одного или более мягких сегментов (например, полиэстера/ полиэстра). В зависимости от параметров обработки, а также от типа твердых и мягких сегментов, полиуретаны разделяют на полностью смешанные или фазоразделенные в различной степени. Такая универсальность конструкции позволяет производить материалы с широким спектром свойств. Одним из важных применений уретан-карбамидных мембран является их избирательная проницаемость, что используется в промышленных разделениях газа. Концепция свободного объема нашла широкое применение в науке о полимерах для объяснения свойств на микроскопическом структурном уровне и их связи с макроскопическими свойствами. Исследования с помощью ПАС позволяют охарактеризовать нано-пористость для таких мембран [1.8].

Адсорбция

Летучие органические соединения (ЛОС) попадают в атмосферу из разных источников. Эти выбросы сопровождают не только многие производственные процессы в химической, нефтехимической и фармацевтической промышленности и т. д., но ЛОС поступают так же из таких часто используемых продуктов, как краски, растворители для красок, лаки, растворители, гидравлические жидкости, косметики и средства сухой чистки. Крупнейшим источником выбросов ЛОС можно считать выбросы паров бензина при его производстве, хранении, перевозке и использовании. Бензин состоит из углеводородов с цепочками, содержащими 4-12 атомов углерода (C₄–C₁₂), и в основном состоит из парафинов (алканов), циклоалканов (нафтены), а также олефинов (алкены). Пары бензина — это, в основном, смесь легких углеводородов (C₄–C₇), которые являются основными компонентами ЛОС. Восстановление и повторное использование паров бензина имеет жизненно важное значение как с экономической, так и экологической точек зрения. Поэтому было приложено немало усилий, чтобы найти соответствующие технологии для разделения и восстановления летучих органических веществ из загрязненных потоков воздуха. Адсорбция является одним из наиболее часто используемых и применяемых на практике подходов к классификации и извлечению летучих органических веществ, а также для контроля выбросов ЛОС. Таким образом, очень важно для адсорбции ЛОС - это использовать подходящий адсорбент, который обладает соответствующими химическими свойствами, высокой удельной поверхностью, высокой способностью к регенерации и физической стабильностью. Активированный уголь считается одним из самых привлекательных адсорбентов с учетом его превосходной сорбционной способности. Однако, все адсорбенты имеют определенные преимущества, а также ограничения. Поэтому были также широко исследованы другие адсорбенты, такие как гидрофобные силикагели, деалюминированный Y цеолит и сверхсшитые полимерные адсорбенты для отделения и восстановления паров бензина. За последние несколько лет было показано, что PALS является мощной методикой получения информации о механизме

адсорбции и десорбции.

Цеолиты

Цеолиты выпускаются серийно и широко используются как "молекулярные сита" для адсорбции газов и жидкостей в катализе и обращении с радиоактивными отходами, крекинге нефти и производстве кормовых добавок. Цеолиты являются алюмосиликатами с трехмерной структурой, состоящей из отдельных SiO_4 и AlO_4 -тетраэдров, соединенных общими атомами кислорода. Такие материалы представляют собой набор каналов и полостей, которые позволяют адсорбировать молекулы меньше размера пор, при этом не трогать другие, более крупные размеры молекул. На самом деле синтетические цеолиты, известные как «Молекулярные сита 3Å, 4Å, 5Å», достаточно распространены в научно-исследовательских лабораториях, особенно химических лабораториях, где они используются для сухих газовых линий. Цеолиты также используются в форвакуумных насосах для адсорбции паров масла. Методы ПАС в этом случае используются для определения размеров и концентрации пор, которые отвечают за свойства цеолитов [1.9].

2. Инжектор позитронов низкой энергии

Инжектор должен обеспечивать не менее $1 \cdot 10^8$ позитронов в импульсе длительностью не более 300 нс. Выбор эмиттера позитронов, его параметры и конструкция во многом определили структуру инжектора, описанного ниже.

2.1. Криогенный Источник Медленных Монохроматических Позитронов (КРИММП)

Существуют несколько схем получения интенсивных пучков позитронов. Позитроны можно генерировать при помощи синхротронного излучения, где фотоны при взаимодействии с мишенью конвертируются в электрон-позитронные пары. В схеме с линейным электронным ускорителем пучки позитронов формируются при конверсии электронного пучка на мишени ($e^- \rightarrow \gamma \rightarrow e^- e^+$). В схеме с β^+ активным эмиттером источником позитронов служит радиоактивный изотоп. В любой из приведенных схем позитроны обладают широким энергетическим спектром. Для формирования из такого спектра медленных монохроматических пучков, позитроны замедляются в твердой мишени.

В схеме с линейным ускорителем максимальное полученное количество медленных позитронов составляет порядка $10^{10} e^+/c$ [2.1]. В схеме с источником синхротронного излучения предполагается получать до $10^{12} e^+/c$ [2.2]. Для схемы с радиоактивным изотопом интенсивность медленных позитронов не превышает $10^7 e^+/c$. Однако первые две схемы громоздки, требуют больших капитальных затрат и радиационной защиты. В то же время схема с радиоактивным изотопом компактна, дешева, радиационная защита сравнительно проста.

В *схеме с линейным ускорителем* [2.3] в качестве замедлителя используется набор вольфрамовых пластин, из которого замедленные позитроны извлекаются комбинацией электрического и магнитного поля. В такой схеме максимальный выход позитронов ограничен тепловой и радиационной нагрузками, которые способна выдержать мишень при попадании в нее электронного пучка. В таблице 1 перечислены центры по получению медленных позитронов на базе линейных ускорителей и параметры используемых установок.

Таблица 1. Научные центры, производящие медленные позитроны на базе линейных ускорителей

Научный центр	Энергия электронного пучка, МэВ	Ток электронного пучка I, мкА	Выход медленных позитронов e^+/c
Giessen (Германия)	65	100	10^8
Arhus (Дания)	100	0,1	10^6
Livermore (США)	100	600	10^{10}
Oak Ridge (США)	170	300	10^8
Rosendorf (Германия)	250 1000	100 100	$3 \cdot 10^9$ 10^{10}
КЕК (Япония)	50		10^8

Генерация ярких пучков медленных позитронов с помощью *синхротронного излучения* (СИ) стала возможной с развитием мощных источников СИ, способных генерировать интенсивные потоки фотонов с энергией выше 1 МэВ. Попытка создания такого источника на накопителе SPring-8 (Япония) [2.4], с энергией электронов 8 ГэВ, который является рекордным по характеристикам СИ. Источник медленных позитронов также состоит из мишени и замедлителя в виде вольфрамовых пластин. В качестве мощного источника СИ использовался уникальный сверхпроводящий вигглер с полем 8–10 Тесла, изготовленный в ИЯФ им. Г.И. Будкера СО РАН [2.5]. Работы пришлось прекратить из-за недопустимо высокого уровня СИ. Уникальность этого источника медленных позитронов заключалась в том, что в нем впервые предполагалось осуществить прямую конверсию жесткой части синхротронного излучения в позитроны. Ожидалась интенсивность такого источника порядка $10^{12} e^+/c$.

Широкое использование β^+ -активных изотопов началось в конце 70-х гг. прошлого века с развитием технологии эффективного формирования монохроматического потока медленных позитронов из широкого β^+ -спектра изотопа. Возможность замедления позитронов впервые была предложена Мадански и Разетти еще в 1950 г. [2.6], но первый удачный результат получен Черри в 1958 г. [2.7]. Он наблюдал позитроны с энергией менее 10 эВ, эмитируемые из источника ^{22}Na через слюду, покрытую тонким слоем хрома. Эффективность преобразования спектра ε — отношение числа медленных позитронов из замедлителя к полному числу быстрых до замедления, была очень низкой, $\varepsilon = 3 \cdot 10^{-8}$. В 1972 г. Костелло и др. [2.8] экспериментально подтвердили возможность термализации позитронов в твердом теле, наблюдая эмиссию позитронов с энергетическим пиком между 0,75 и 2,90 эВ из замедлителя, покрытого золотом толщиной 0,02 мкм. Первый эффективный замедлитель был разработан в 1979 г. Миллсом и Пфайфером [2.9]. В качестве замедлителя использовался кристалл меди (111), помещенный вместе с радиоактивным изотопом в камеру со сверхвысоким вакуумом. Эффективность замедления составила $1 \cdot 10^{-3}$. В настоящее время эффективность удалось увеличить почти на порядок, и сейчас в современных источниках она достигает уровня $\varepsilon \sim 1 \cdot 10^{-2}$ [2.10].

Из радионуклидов, используемых в исследованиях в качестве источников позитронов (табл. 2), наиболее эффективным и удобным является изотоп ^{22}Na . Период полураспада изотопа составляет 2,6 г., что делает его пригодным для проведения длительных экспериментов. Этот изотоп дает относительно высокий выход позитронов $\sim 90,5\%$ (табл. 2). Кроме того, хорошо отработана технология его изготовления, что, в конечном счете, отражается на цене изотопа.

Таблица 2. Характеристики позитронно-активных радионуклидов, используемых в исследованиях

Изотоп	Период полураспада	Максимальная энергия позитронов, МэВ	Доля распадов, %
^{22}Na	2.603 года	0.545	90.50
^{44}Ti	47.3 года	1.467	98
^{48}V	15.974 сут	0.696	50.7
^{55}Co	17.54 ч	1.50	60
^{56}Co	78.76 сут	0.421	1.03
^{57}Ni	36 ч	0.85	50.0
^{58}Co	0.79 сут	0.475	15.05
^{64}Cu	12.703 ч	0.652	17.9
^{65}Zn	243.9 сут	0.329	1.45
^{68}Ge	288 сут	1.899	87.52
^{90}Nb	14.6 ч	1.50	54

Перечисленные выше причины привели к выбору эмиттера позитронов на основе изотопа ^{22}Na . Такие эмиттеры серийно производятся лабораторией iThemba LABS^{*)} (Кэйптаун, ЮАР)

Созданный в ОИЯИ Криогенный Источник Медленных Монохроматических Позитронов (КРИММП) является ключевым элементом инжектора медленных позитронов. Высокоэнергичные позитроны, испускаемые при распаде изотопа ^{22}Na , попадают в твердотельный замедлитель, где теряют свою энергию на ионизационных потерях и (ниже порога ионизации) через создание пары электрон-дырка и возбуждение экситонов и фононов замедляются до тепловых скоростей. В качестве замедлителя выбран твердый неон. Это необходимо, т. к. позитроны, испускаемые изотопом ^{22}Na , имеют широкий энергетический спектр с максимумом при энергии около 200 кэВ (рис. 2). Для формирования из этого спектра монохроматического пучка позитронов низкой энергии используется замедлитель, который характеризуется эффективностью замедления ε и шириной спектра медленных позитронов.

^{*)} Laboratory for Accelerator Based Science

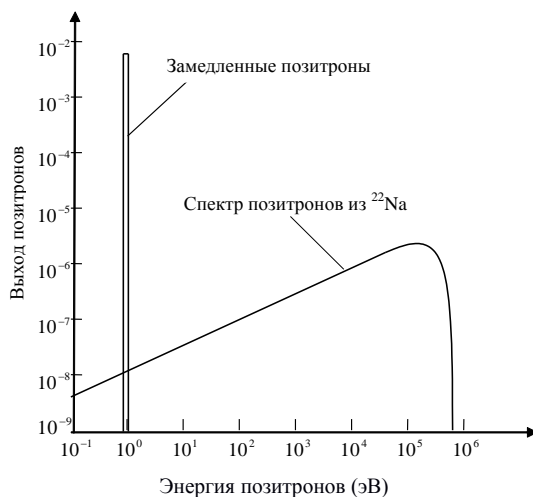


Рис. 2. Спектр позитронов, эмитируемых ^{22}Na до и после намораживания неона на выходной фольге эмиттера

«Тепловой» позитрон может диффундировать на поверхность замедлителя, и покинуть вещество или «застрять» в веществе и аннигилировать с одним из электронов напрямую или с образованием позитрония (преимущественно в пара-состоянии — p-Ps) (рис. 3). Твердое тело характеризуется «рабочей функцией» выхода позитрона с поверхности ϕ_+ , равной разности значений потенциальной энергии частицы внутри твердого тела ($\sim 1 \text{ \AA}$ от поверхности) и на бесконечном расстоянии от него. Абсолютная величина рабочей функции составляет порядка одного электронвольта, и при $\phi_+ > 0$ на переходе поверхность–вакуум образуется потенциальный барьер, препятствующий выходу тепловых позитронов. Наиболее эффективным замедлителем является твердый неон (табл. 3.) — диэлектрик с большой шириной запрещенной зоны и отсутствием свободных электронов. По этой причине у неона $\phi_+ > 0$, что препятствует выходу тепловых позитронов. Наличие широкой запрещенной зоны приводит к тому, что многие позитроны не до конца термализуются внутри материала и поэтому имеют большую длину пробега. В результате они имеют достаточный запас энергии, чтобы преодолеть потенциальный барьер «вещество-вакуум» и обладают более широким энергетическим спектром.

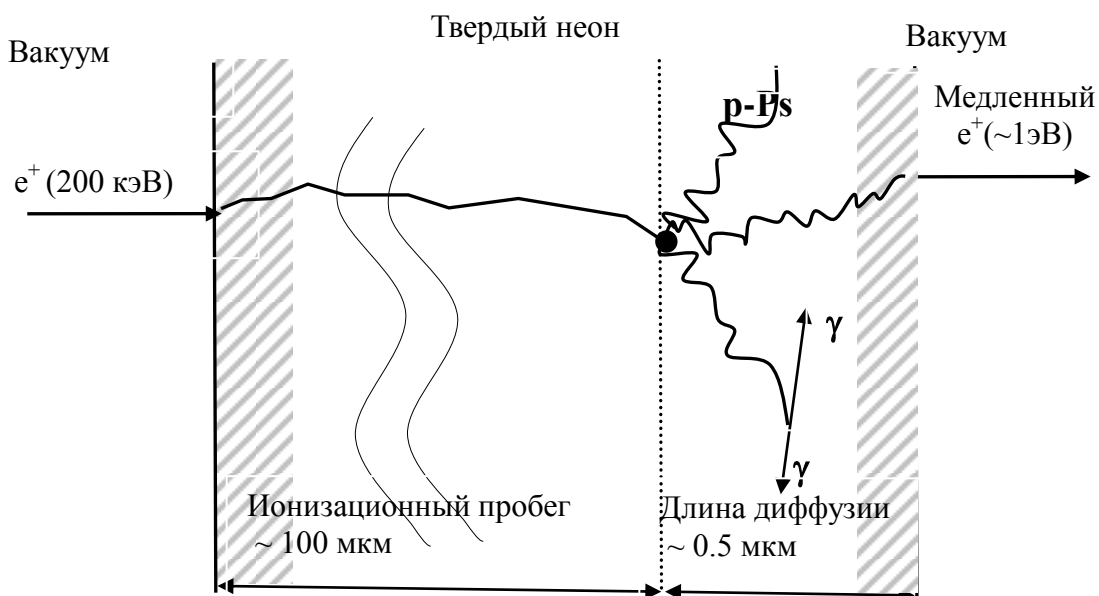


Рис. 3. Процесс замедления позитрона в твердом неоне

Таблица 3. Эффективность различных замедляющих материалов

Материал	Состояние	Эффективность
MgO	Поликристаллический порошок	$3 \cdot 10^{-5}$
Cu(111)	Монокристалл	$1 \cdot 10^{-3}$
В	Поликристалл, покрытый углеродом	$\approx 10^{-7}$
W(110)	Монокристалл	$3 \cdot 10^{-3}$
Ne	Твердый неон при 5К	$7 \cdot 10^{-3}$

Для достижения максимального выхода медленных позитронов из замедлителя толщину слоя твердого неона необходимо подобрать примерно равной ионизационной длине пробега позитрона при энергии, соответствующей максимуму спектра позитронов, эмитируемых ^{22}Na (рис. 2). В результате замедления в твердом неоне из широкого спектра позитронов, эмитируемых ^{22}Na , формируется непрерывный спектр медленных монохроматических позитронов (рис. 2)

Обычно в источниках, использующих в качестве замедлителя твердый неон, процесс «выращивания» замедлителя начинают с охлаждения подложки эмиттера до температуры порядка 5К, после чего в вакуумную камеру, куда помещен радиоактивный изотоп, напускают газообразный неон, часть которого конденсируется на подложке, формируя твердый замедлитель. Такая схема формирования замедлителя имеет ряд существенных недостатков: неон неравномерно конденсируется по поверхности подложки, нет возможности контролировать толщину замедлителя, а процесс наморозки проходит с изменением вакуумных условий. Предложенная схема формирования замедлителя и конструкция КРИММП (рис. 4, 5) позволяют исключить указанные недостатки — производить предварительное охлаждение газообразного неона и направлять поток охлажденного неона через сопла непосредственно на подложку. Достоинством такой схемы является возможность контроля толщины намораживаемого слоя по расходу напускаемого неона.

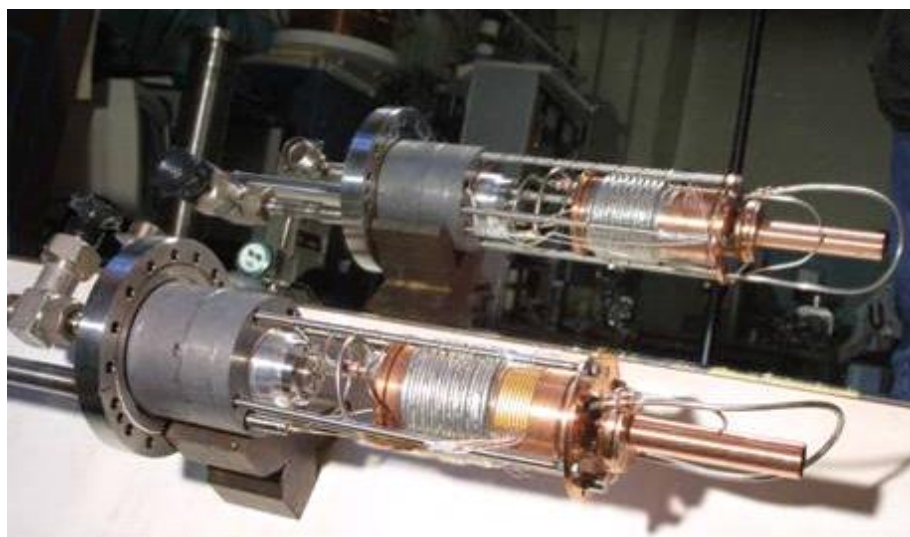


Рис. 4. Криогенный Источник Медленных Монохроматических Позитронов (КРИММП)

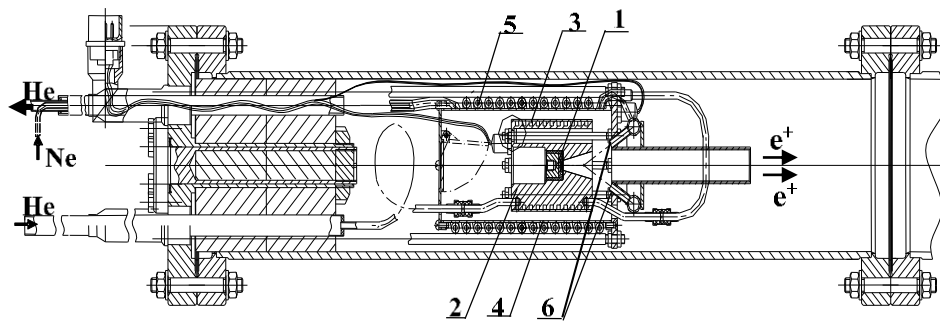


Рис. 5. Криогенный Источник Медленных Монохроматических Позитронов. 1 — медная подложка с изотопом ^{22}Na , 2 — медный цилиндр, 3 — криогенный теплообменник медного цилиндра, 4 — тепловой экран, 5 — криогенный теплообменник теплового экрана, 6 — сопла

Источник КРИММП располагается в вакуумной камере (рис. 4, 5). Таблетка с радиоактивным изотопом ^{22}Na размещена на медной подложке (1), помещенной внутри медного цилиндра (2) в конусообразном углублении на торце цилиндра, аналогично конструкции, описанной в работе [2.11]. Угол раствора конуса составляет 18° . Эти элементы образуют блок эмиттера позитронов (рис. 6), который охлаждается до температуры в несколько Кельвин. На поверхности цилиндра находится криогенный теплообменник (3), через который протекает холодный газообразный гелий при температуре несколько выше 4К, охлаждающий блок эмиттера. Медный цилиндр (2) размещается внутри медного кожуха (4), который служит тепловым экраном. На внешней поверхности кожуха располагается второй теплообменник (5). Пройдя теплообменник (2), гелий поступает в теплообменник кожуха (5), охлаждая тепловой экран. Газообразный неон поступает в источник позитронов через теплообменник кожуха (4), где предварительно охлаждается и истекает на поверхность конусообразного углубления и на торец медной подложки с изотопом через четыре сопла (6). На медном цилиндре (2) и на кожухе (4) расположены температурные датчики, позволяющие контролировать температуру блока эмиттера и теплового экрана. Блок эмиттера позитронов электрически изолирован от теплового экрана. Прикладывая к нему электростатический потенциал, можно регулировать энергию позитронного пучка в диапазоне от 0 до 1000 В.



Рис. 6. Блок эмиттера позитронов

Процесс наморозки замедлителя начинается после того, как в охлажденной подложке устанавливается стационарная температура. Основными элементами линии напуска неона (рис. 7), позволяющими контролировать толщину слоя замороженного неона, являются мерный объем и дроссель с большим импедансом Z .

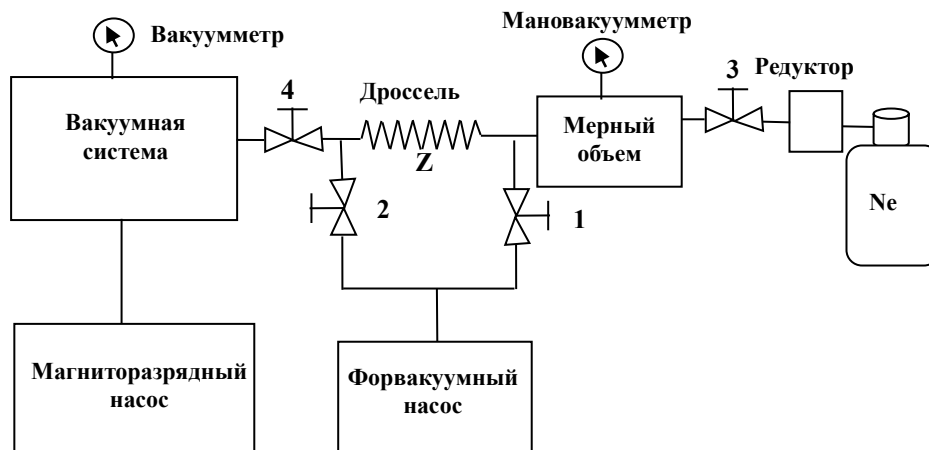


Рис. 7. Схема линии напуска неона в систему. 1, 2, 3, 4 — вакуумные вентили

Перед напуском неона в систему проводится предварительная откачка линии напуска. При этом вентили 3 и 4 закрыты, а через вентили 2 и 1 откачивается мерный объем и линия подачи газа между дросселем и вентилем 4. После предварительной откачки вентили 1 и 2 закрываются. Вентиль 4 открывается для того, чтобы избежать броска давления в системе после начала напуска газа. Химически чистый неон с помощью вентилей 3 напускается из баллона в мерный объем до давления 0,5–0,7 атмосферы, и вентиль 3 перекрывается. Из мерного объема неон через дроссель и вентиль 4 поступает в систему. Расход неона контролируется по изменению показаний мановакуумметра.

Первые эксперименты по измерению характеристик источника КРИММП проводились с тестовым радиоактивным изотопом ^{22}Na активностью 0,8 МБк. Для детектирования параметров пучка медленных монохроматических позитронов стенд «Источник позитронов» был снабжен устройствами сепарации позитронов и анализа их энергии (рис. 8). Внутри вакуумной камеры находится КРИММП и микроканальная пластина (МКП) — детектор для регистрации позитронов. Между ними установлена заслонка, предотвращающая прямое попадание позитронов в МКП. Вакуумная камера помещена в продольное магнитное поле. До и после заслонки располагаются катушки, создающие поперечное магнитное поле. Они формируют траекторию медленных позитронов («слалом»), огибающую заслонку. Перед МКП расположен электростатический энергоанализатор — цилиндр, на который подается анализирующий потенциал. Кроме того, снаружи вакуумной камеры расположен гамма-детектор, регистрирующий гамма-кванты от аннигиляции позитронов. Оба детектора калибровались по эталонному β^+ -активному источнику. Методика и результаты калибровки описаны в разделе 1.3.

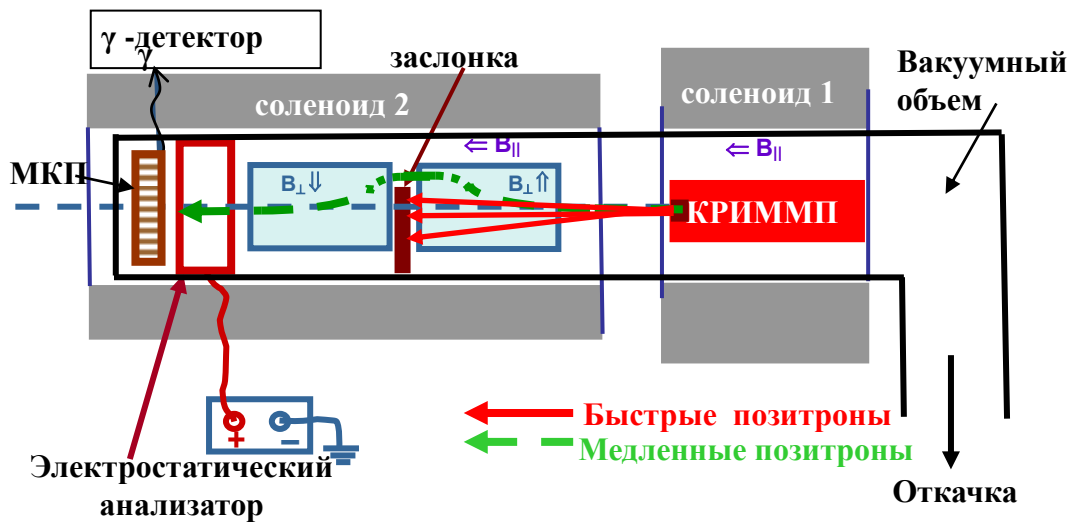


Рис. 8. Измерительная схема стенда «Источник позитронов»

С ростом толщины замедлителя происходит рост выхода медленных позитронов (рис. 9). Максимум выхода медленных позитронов соответствует толщине замедлителя 130 мкм. Дальнейший рост толщины замедлителя приводит к уменьшению выхода.

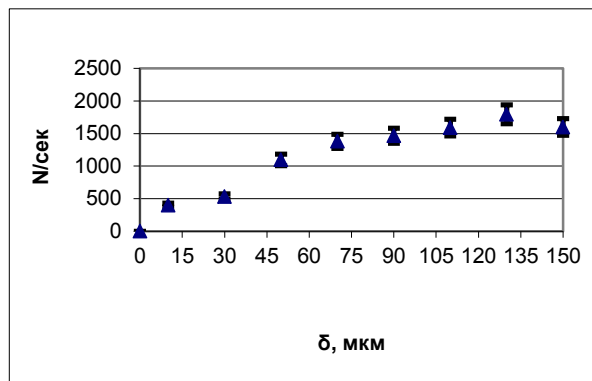


Рис. 9 Зависимость счета позитронов от толщины замороженного замедлителя (экспериментальные точки и статистические ошибки)

Впервые для данного типа источников была измерена зависимость формы спектра медленных позитронов от толщины замороженного слоя. Формирование спектра начинается с толщины замедлителя 10 мкм. С увеличением толщины замороженного слоя спектральная плотность в максимуме растет (рис. 10), а ширина спектра уменьшается (рис. 11). При этом уменьшается также средняя энергия вылетающих позитронов (рис. 12).

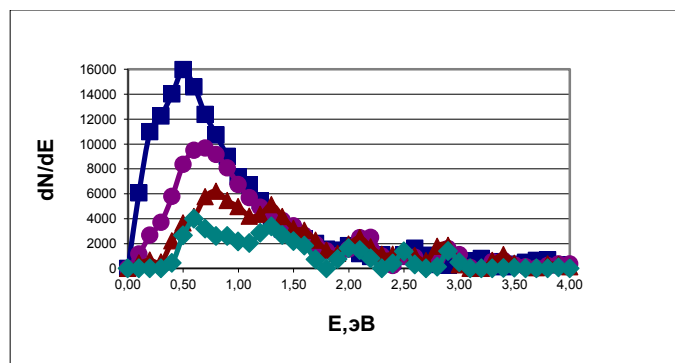


Рис. 10. Зависимость формы спектра позитронов от толщины замороженного замедлителя, мкм: 30 (◆), 50 (▲), 90 (●), 130 (■)

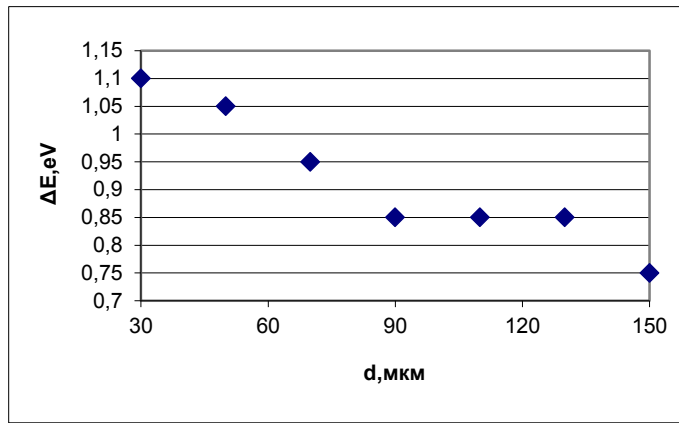


Рис. 11. Зависимость ширины спектра позитронов на полувысоте от толщины замороженного замедлителя

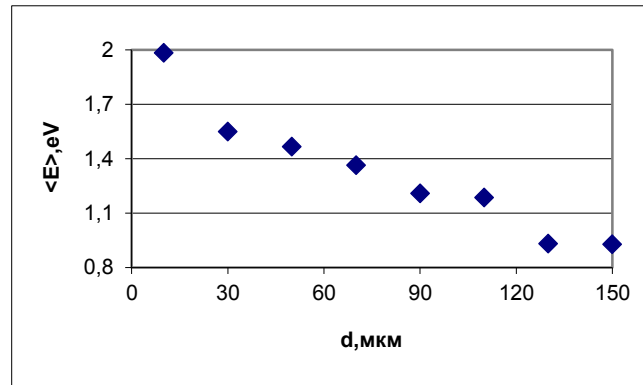


Рис. 12. Зависимость средней энергии позитронов, вылетающих из замедлителя, от толщины замедлителя

После прекращения наморозки выход позитронов продолжает расти в течение нескольких часов. При этом число регистрируемых медленных позитронов увеличивается на 12% (рис. 13).

После оптимизации толщины замедлителя и настройки системы регистрации была достигнута максимальная скорость счета. С учетом эффективности МКП (30%) эффективность замедления при этом составила $\varepsilon = 1\%$ при ширине спектра 1 эВ и средней энергии позитронов определяемой потенциалом, подаваемым на эмиттер (рис. 14).

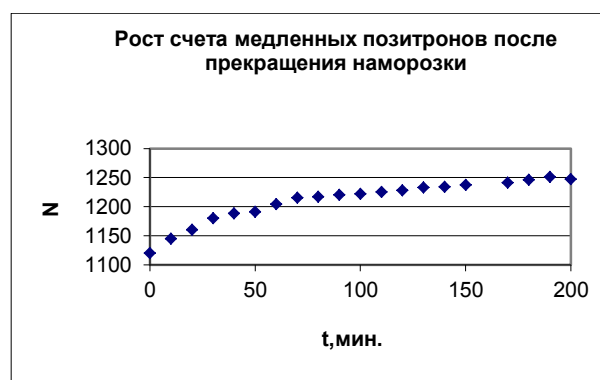


Рис. 13. Пример эволюции выхода медленных позитронов после прекращения наморозки замедлителя

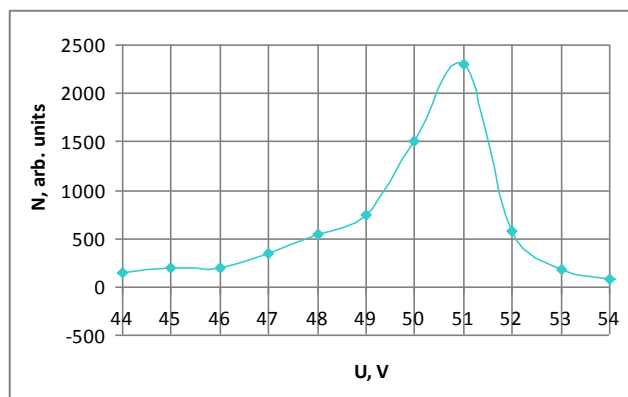


Рис. 14. Типичный спектр медленных позитронов источника КРИММП

2.2. Структура инжектора монохроматических позитронов низкой энергии

Для обеспечения возможности инжектировать короткие сгустки позитронов, инжектор оснащён позитронной ловушкой Пеннинга–Малмберга–Сурко (ПМС).

Прототипом позитронной ловушки послужила ловушка, применяемая в экспериментах по получению антиводорода ATHENA (ALFA) CERN [2.12]. Количество накапливаемых в ней позитронов составляет около 10^8 частиц [2.13].

Выбор конкретного типа источника определяется эффективностью захвата ловушки и требуемой частотой повторения импульсов инжекции в накопитель. При частоте повторения импульсов инжекции 0,01 Гц и эффективности захвата в ловушку 30 % необходим средний поток позитронов на входе в ловушку $5 \cdot 10^6 - 10^7$ позитронов в секунду. Такую интенсивность потока можно получить от радиоактивного изотопа ^{22}Na активностью $25 \div 50$ мКи. Более высокая частота повторения импульсов инжекции возможна при использовании источника с большей средней интенсивностью, например, на основе линейного ускорителя электронов.

В результате проведенного анализа была выбрана схема на базе радиоактивного изотопа и разработан инжектор позитронов, отвечающий требованию к количеству позитронов в импульсе (рис. 15). В его состав входят:

- источник позитронов КРИММП (рис. 15, поз. 1),
- канал транспортировки позитронов низкой энергии из источника в ловушку,
- ловушка частиц типа Пеннинга–Малмберга–Сурко (поз. 2),
- канал транспортировки частиц с их ускорением до энергии эксперимента (поз. 3).

Ускорение частиц осуществляется статическим электрическим полем в зазоре проходного изолятора (рис. 15, поз. 11), отделяющего часть инжектора, «подвешенную» под потенциал (1–10 кВ), от части канала и кольца, имеющих нулевой потенциал. Ускоряющий зазор имеет электрод специальной формы (рис. 16), обеспечивающей адиабатическое ускорение частиц.

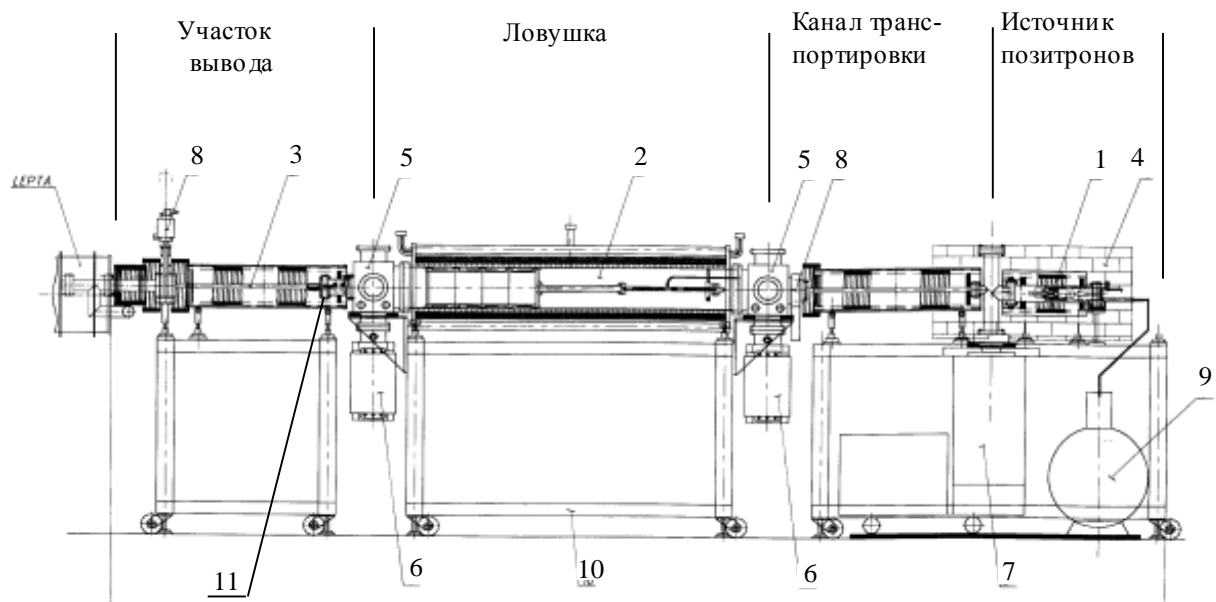


Рис. 15. Импульсный инжектор позитронов. 1 — источник позитронов, 2 — позитронная ловушка, 3 — участок инжекции позитронов в накопитель, 4 — радиационная защита, 5 — вакуумный пост, 6 — магниторазрядный насос, 7 — турбомолекулярный насос, 8 — шибер, 9 — сосуд Дьюара, 10 — опора, 11 — проходной изолятор

После замедлителя пучок моноэнергичных позитронов с энергией 50 эВ попадает в канал транспортировки. Малый диаметр вакуумной камеры канала транспортировки препятствует проникновению неона из области источника в ловушку, что увеличивает время жизни позитронов в ней, зависящее от состава остаточного газа. Кроме того, канал транспортировки используется для сепарации позитронов по энергии: оси вакуумных камер источника позитронов и канала транспортировки смещены относительно друг друга по вертикали, а специальная суперпозиция продольного поля соленоидов и дополнительного поперечного магнитного поля обеспечивает попадание в ловушку только медленных позитронов. Ловушка позитронов предназначена для накопления позитронов, которые удерживаются в ней магнитным полем соленоида и электрическим полем системы электродов, расположенных в вакуумной камере. Процесс накопления длится порядка $10\div 100$ секунд, при этом позитроны охлаждаются до комнатной температуры за счет столкновения с молекулами «буферного газа» (азота). При оптимальном распределении давления буферного газа и электростатического потенциала вдоль ловушки ее эффективность (доля захваченных позитронов) составляет 30 % [2.14]. Откачка всех узлов инжектора производится безмасляными насосами, так как позитроны активно аннигилируют на молекулах углеводородов.

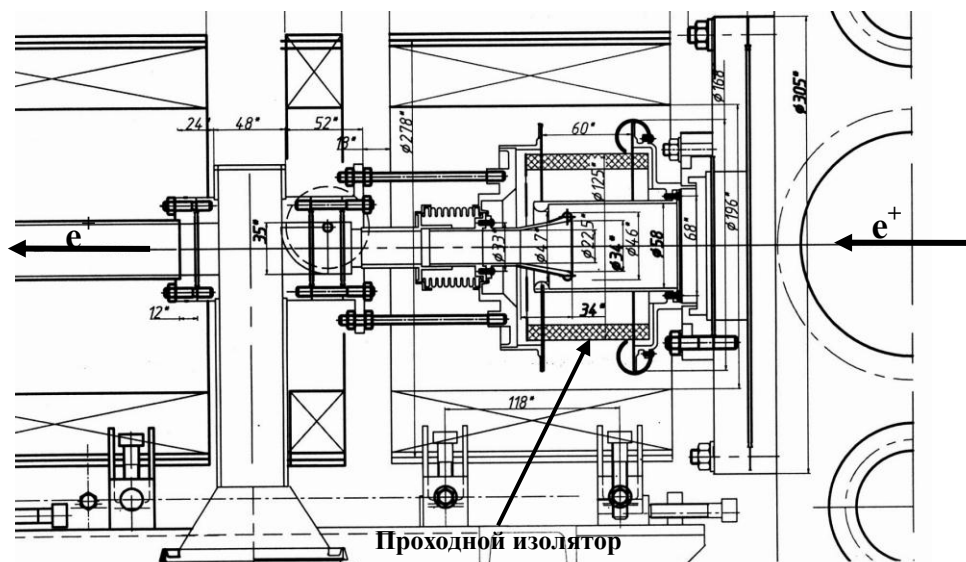


Рис. 16. Участок ускорения позитронов

Весь инжектор — от эмиттера до входа в кольцо — находится в продольном магнитном поле, которое варьируется от 200 до 400 Гс в каналах и имеет значение до 1,2 кГс в ловушке.

2.3. Ловушка позитронов

Ловушки заряженных частиц были предложены, создаются и используются для накопления и длительного удержания частиц в трех целях:

- проведение экспериментов по измерению с предельно возможной точностью параметров, как самих частиц, так и различных ядерных, атомных и молекулярных объектов ими образованных,
- формирования плотной горячей плазмы изотопов водорода в термоядерных генераторах,
- в качестве вспомогательных секций различных экспериментальных комплексов для накопления, сепарации, охлаждения и сжатия пучков заряженных частиц перед их инжекцией в другие элементы комплексов для дальнейших экспериментов.

Такие устройства востребованы в атомной и ядерной физике, физике ускорителей, масс-спектрометрии, плазменных установках. Исследования в области физики экзотических атомов и антивещества инициировали развитие технологий накопления, удержания и контроля сгустков заряженных частиц (античастиц). Это удаётся сделать в электромагнитных открытых ловушках с управляемыми инжекцией заряженных частиц и выводом сгустков накопленных частиц. Для накопления заряженных частиц наиболее распространены ловушки Пеннинга с продольным магнитным полем и квадрупольным электростатическим потенциалом и ловушки Пеннинга-Малмберга с цилиндрическими электродами. Для накопления позитронов от радиоактивных источников К. Сурко предложил использовать буферный газ с распределением давления вдоль ловушки, согласованным с распределением потенциалов на цилиндрических электродах. Эта модернизированная ловушка Пеннинга-Малмберга-Сурко (ПМС) с успехом используется во многих лабораториях мира в экспериментах с ионами, позитронами и позитронием:

Калифорнийский университет, Сан-Диего и Риверсайд — позитроны и Позитроний;

ЦЕРН — ATHENA/ALPHA, ASACUSA, AEGIS — накопление позитронов и антипротонов для генерации антиводорода и экспериментов с ним; комплекс ISOLDE — «фабрика» радиоактивных пучков;

Michigan State University, Argonne National Lab. (США), GSI (ФРГ), GANIL (France), TRIUMF (Canada) — «фабрики» радиоактивных пучков.

В ОИЯИ такая ловушка была создана в составе инжектора медленных позитронов с целью их накопления и дальнейшей инжекции в накопительное кольцо. Рассматривается возможность использования таких ловушек для накопления радиоактивных ядер в ЛЯР ОИЯИ и лаборатории iThemba LABS (ЮАР).

Существенным шагом в развитии «ловушечных» технологий стало применение в ловушках ПМС вращающегося электрического поля, перпендикулярного оси ловушки: возросли эффективность накопления частиц и их время жизни. И, что самое замечательное, сгусток накопленных частиц в продольном магнитном поле сжимается в присутствии вращающегося поля — эффект так называемой «вращающейся стенки» («Rotating Wall» — RW). Обнаруженный на положительных ионах [2.15], эффект RW-поля был успешно использован для накопления электронной и позитронной плазмы, в исследованиях свойств антивещества и экзотических атомно-молекулярных систем. При этом в литературе до сих пор не было предложено ясного механизма такого действия поля.

Ловушка ПМС инжектора [2.16, 2.17] имеет традиционную для ловушек ПМС геометрию (рис. 17). В 2013–2014 гг. откачка ловушки значительно улучшена [2.18]: установлены турбомолекулярный и криогенный насосы. Выбор распределения потенциалов электродов 1–8 и давления буферного газа (высокоочищенный молекулярный азот) является критическим. При оптимальном распределении потенциалов и давления позитроны, «скатываясь» по атомарным и молекулярным уровням, предельно быстро преодолевают область энергии, где вероятность аннигиляции максимальна — т. н. «Щель Орэ».

Вращающееся электрическое (RW) поле создается в электроде 4, разрезанном на 4 сектора, на которое подаются постоянный и (попарно) переменные потенциалы. Типичная амплитуда RW-напряжения на секторном электроде 1 В.

Позитроны эмитируются криогенным источником КРИММП (раздел 1.1), разработанным в ОИЯИ.

Позитроны, накопленные в ловушке, сбрасываются на коллектор (рис. 16, поз. 9), и родившиеся аннигиляционные гамма-кванты регистрируются сцинтилляционным счетчиком в аналоговом режиме. Чувствительность счетчика прокалибрована на эталонном β^+ -источнике и составляет $N_{trap} = 6.66 \cdot 10^3 \cdot V_{[B]}$ позитронов, $V_{[B]}$ — амплитуда сигнала в вольтах. Сигнал от одиночного позитрона имеет амплитуду $V_1 = 10$ мВ. Отсюда статистическая ошибка измерения $\Delta N_{trap}/N_{trap} = 0.1/\sqrt{V_{[V]}}$. Поток позитронов, инжектируемый в ловушку, измеряется тем же счетчиком в режиме счета при открытой ловушке $N_{e^+} = 66.6 * \dot{N}_{counts}$

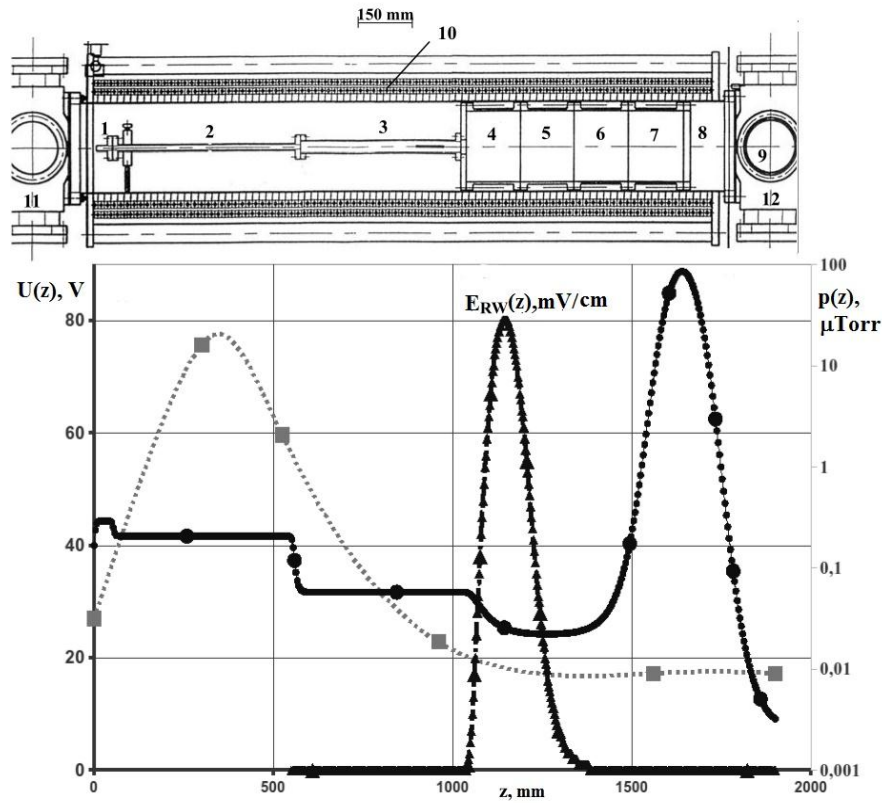


Рис. 17. Схема ловушки ПМС. 1–8 — электроды, 4 — разрезной (секторный) электрод, с помощью которого создается RW-поле, 9 — коллектор и сцинтилляционный счётчик, 10 — соленоид, 11 и 12 — турбомолекулярный и криогенный вакуумные насосы. Ниже — для режима накопления позитронов распределения на оси ловушки потенциала $U(z)$ электрического поля электродов (●, численное моделирование) и RW-поля $E_{RW}(z)$ (▲, то же), а также давления буферного газа $p(z)$ (■, измерение и расчёт)

Для измерения поперечных размеров позитронных сгустков использовались подвижный коллектор (рис. 16, поз. 9) и сцинтилляционный счетчик.

В экспериментах на электронах пучок формируется трехэлектродной пушкой с импрегнированным оксидным катодом диаметром 2 мм. Потенциал катода – 50 В. Выбор длительности и частоты повторения импульсов напряжения на управляющем электроде позволяет задавать средний по времени поток электронов, имитируя при этом режим накопления позитронов от радиоактивного источника.

Электроны, накопленные в ловушке, также сбрасываются на коллектор, и их заряд измеряется с помощью усилителя тока, имеющего эквивалентное входное сопротивление $R = 300$ кОм, длительность импульса (FWHM) 1 мкс. Соответственно, $N_{trap} = 2.1 \cdot 10^7 \cdot V_{[B]}$.

Поперечные размеры электронных сгустков измерялись по свечению люминофора в области 9 при помощи CCD камеры.

В ходе экспериментов проводилось исследование накопления электронов и позитронов при различных режимах работы ловушки [2.17, 2.18, 2.19]. Процесс накопления хорошо описывается зависимостью числа накопленных частиц N_{bunch} от времени накопления при фиксируемых значениях эффективности захвата ε , потока инжектируемых позитронов \dot{N} и времени жизни частиц сгустка в ловушке τ .

$$N_{bunch}(t) = \varepsilon \dot{N} \tau (1 - e^{-t/\tau}) \Rightarrow \begin{cases} \varepsilon \dot{N} t, & t \ll \tau, \\ \varepsilon \dot{N} \tau, & t \gg \tau. \end{cases} \quad (1.6)$$

При известном потоке \dot{N} первая из асимптотик позволяет определить значение эффективности ε , а вторая — значение $\varepsilon \tau$. Кроме того, фитирование экспериментальной

кривой накопления формулой (1.6) дает независимо значение τ . Типичные параметры для позитронов: $\varepsilon \approx 2 - 6\%$, $\dot{N} \approx 10^4 c^{-1}$, $\tau \approx 10 - 20c$.

Принципиально новые результаты были получены в исследованиях «RW-спектров» в экспериментах 2014–2015 гг. [2.20, 2.21] (после существенного улучшения вакуумных условий в ловушке). При измерении зависимости числа частиц в сгустке N_{bunch} , эффективности захвата частиц в накопление ε и времени их жизни τ в ловушке от частоты RW-поля были исследованы режимы разных — низких и высоких — интенсивностей потоков инжектируемых частиц и накопленных сгустков. Были найдены ранее не наблюдавшиеся низкочастотные резонансы частоты RW-поля, вызывающие значительное увеличение числа накопленных частиц. Кроме того, впервые был обнаружен эффект «антирезонанса» на низких, порядка десятков герц, частотах RW-поля, при которых вращение поля приводит к полному разрушению накопленных сгустков (рис. 18).

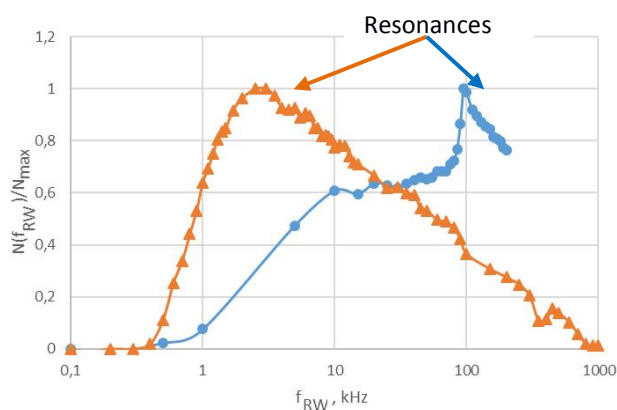


Рис. 18. Зависимость числа накопленных позитронов \blacktriangle и электронов \bullet (нормировка на максимум) от частоты RW-поля, кГц: амплитуда RW-поля 1 В, давление буферного газа в области накопления $2,75 \cdot \text{мкТорр}$

Эффективность действия RW-поля существенно зависит от распределения потенциалов электродов ловушки. Значение частоты резонанса растет экспоненциально с числом частиц в сгустке N_{bunch} (рис. 19), и эффективность накопления на резонансной частоте возрастает по мере накопления частиц $N_{bunch}(t)$, достигая максимума, и затем несколько снижается [2.20].

В 2014–2015 гг. была детально исследована зависимость эффективности накопления позитронов от давления буферного газа (табл. 5). Из данных таблицы видно, что при увеличении давления время жизни частиц τ медленно падает, а эффективность захвата ε растёт. При этом произведение $\varepsilon\tau$ также растёт. Включение RW поля на резонансной частоте увеличивает число накопленных частиц более чем вдвое.

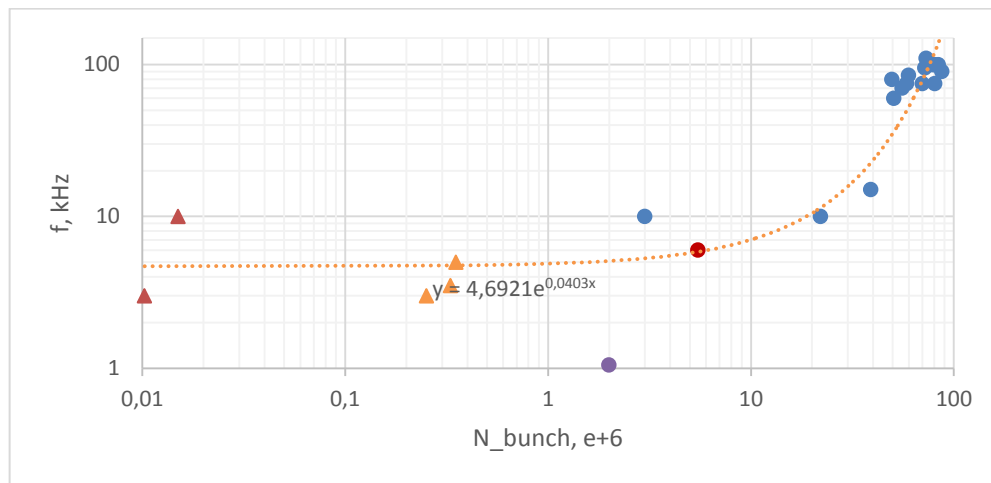


Рис. 19. Зависимость резонансной частоты от количества частиц N_{bunch} , накопленных за 20 с: ● — электроны, ▲ — позитроны; пунктирная линия — тренд $y(x) = 4,6921 \times \exp(0,0403 \cdot x)$

Таблица 5. Зависимость параметров накопления от давления буферного газа

$p, 10^{-6}$ Торр	τ, sec RW off/RW on	$\epsilon, \%$ RW off/RW on	$\epsilon \times \tau, \% \times sec$ RW off/RW on	$N_{bunch}, 10^5$
1,1	4,5/12,5	1,5/1,4	6,75/17,5	0,3/0,7
4,0	5,0/8,5	6,5/7,1	32,5/60,3	1,2/2,2
7,0	5,0/9,0	11,5/11,3	57,5/101,7	1,7/2,9
10,1	5,0/7,5	16,3/17,2	81,5/129,0	2,0/3,3
13,7	3,5/6,0	25,6/23	89,6/138,0	2,1/3,2

Экспериментальные результаты послужили основанием для формулирования модели механизма накопления частиц в ловушке ПМС. Первые детали механизма были сформулированы в [2.18]. Затем после серии экспериментов [2.20, 2.21] была построена 3D-модель, описывающая накопление частиц в ловушке. Прежде всего, стало ясно, что движение частиц в ловушке ПМС можно разделить на быстрое продольное, вдоль оси симметрии ловушки, и относительно медленное, в плоскости, поперечной к оси (что было отмечено уже в нашей публикации [2.18]). Характеристики продольного движения в виде затухающих осцилляций («bounce-oscillations») определяются продольной составляющей электрического поля электродов и «трением», возникающим в столкновениях с молекулами буферного газа. На поперечное движение основное действие оказывают однородное продольное магнитное поле и радиальная составляющая электрических полей электродов ловушки и пространственного заряда накопленного сгустка, а также трение столкновений. Диффузия частиц в столкновениях с буферным газом компенсируется действием RW-поля, имеющим резонансный характер действия на накопленные частицы.

В 2015 г. механизм, объясняющий эффект сжатия позитронных сгустков в ловушке с продольным магнитным и вращающимся электрическим полями, был полностью сформулирован и подтвержден экспериментально [2.20]. Он состоит в следующем.

Траектория движения частицы в поперечной плоскости в области вне RW-поля представляет собой результат сложения быстрого циклотронного вращения и медленного «магнетронного» вращения относительно оси симметрии статических электрических полей ловушки и сгустка. Трение, возникающее в столкновениях, приводит к сжатию орбит циклотронного вращения и раскручиванию траекторий магнетронного движения —

диффузии накапливаемых частиц на стенки вакуумной камеры с последующей гибелью. Буферный газ необходим для захвата частиц в область накопления, однако, его действие значительно уменьшает время жизни частиц. RW-поле в электроде 4 (рис. 18), являясь консервативным, способно (как ни кажется парадоксальным!) уменьшать размеры сгустка, увеличивать время жизни частиц и, как следствие, эффективность их накопления. Этот эффект имеет место (как уже отмечалось в [2.20]), если частота RW-поля согласована с частотами ω_{magn} магнетронного вращения и продольных осцилляций частиц. В противном случае среднее по времени действие RW-поля равно нулю. В области RW-поля частица из начальной точки (x_0, y_0) влёта в поле движется по круговой траектории радиусом

$$R_{RW}(z) = cE_{RW}(z)/B\omega_{RW} \quad (1.7)$$

с центром в точке

$$(x_0 - R_{RW} \cdot \cos\alpha, y_0 - R_{RW} \cdot \sin\alpha), \quad (1.8)$$

где E_{RW} и ω_{RW} — амплитуда и частота RW-поля, $B = 0.1$ Тл — однородное магнитное поле соленоида ловушки, α — угол между вектором E_{RW} и осью x в момент влёта (рис. 20). Это результат точного решения уравнений движения частицы при постоянном вдоль оси z поля E_{RW} и «замагниченности» частицы (её ларморовский радиус много меньше R_{RW}).

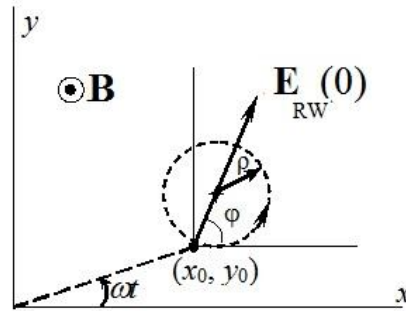


Рис. 20. Траектория «замагниченной» частицы в области RW-поля; ось ловушки при $x = y = 0$

За время τ_{RW} пребывания в RW-поле частица проходит отрезок дуги $\Delta s = R_{RW}\omega_{RW}\tau_{RW}$ окружности, смещаясь к оси ловушки, если в момент влёта угол α имеет оптимальное значение. Частный случай такой траектории показан на рис. 21.

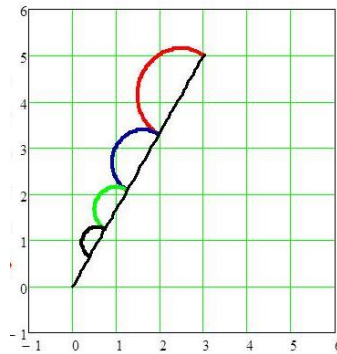


Рис. 21. Траектория частицы в области RW-поля при многократных «bounce»-осцилляциях; ось ловушки при $x = y = 0$, $\alpha = 59^\circ$, $(R_{RW})_n = k^{n-1}(R_{RW})_1$, $k = 0.7$, $n = 1, 2, \dots$, $(R_{RW})_1 = 1.0$; частота ω_{RW} выбрана такой, что частица в области RW-поля совершает половину оборота

За период продольных колебаний частицы T_{bounce} , вектор RW-поля поворачивается на угол $\Delta\phi_{RW} = \omega_{RW} \cdot T_{bounce}$, а частица смещается по азимуту относительно оси ловушки на угол $\Delta\phi_e = \int_0^{T_{bounce}} \omega_{magn}(t) dt + \omega_{RW}\tau_{RW} \Delta\phi_e = \int_0^{T_{bounce}} \omega_{magn}(t) \cdot dt_{magn} + \int_0^{\tau_{RW}} \omega_{RW}(t) \cdot dt$, (1.9)

где τ_{RW} — время пребывания частицы в RW-поле. Из равенства $\Delta\varphi_{RW} = \Delta\varphi_e + 2\pi n$, n — целое, следует условие резонанса:

$$\Delta\varphi_e = \int_0^{T_{\text{bounce}}} \omega_{\text{magn}}(t) dt + \omega_{RW} \tau_{RW} \quad (1.10)$$

Эта формула «3D-резонанса» — приближённая. Она справедлива при

$$\Delta s \ll R_{RW}, \text{ или } \omega_{RW} \tau_{RW} \ll 1. \quad (1.11)$$

Таким образом, главные характеристики и условия 3D-резонанса можно сформулировать следующим образом:

1. Угловая скорость вращения “замагниченной” частицы по круговой орбите в RW-поле не зависит от энергии частицы.

2. Радиус траектории (окружности) “замагниченной” частицы в RW-поле пропорционален напряженности поля E_{RW} .

3. Период продольных колебаний слабо зависит от энергии частиц (квазипараболический потенциал поля электродов ловушки $U(z)$).

4. При движении в ловушке частицы совершают вращение вокруг её оси под действием скрещенных полей – продольного магнитного и радиальной компоненты электрического поля электродов ловушки и пространственного заряда сгустка накопленных частиц.

5. 3D-резонанс возникает при выполнении условий (1.10), (1.11).

Полученные результаты дают объяснение давно существовавшей проблемы объяснения резонансного действия RW-поля на процесс накопления частиц. Результаты, полученные авторами, позволяют выбрать параметры ловушки ПМС, позволяющие формировать сгустки заряженных частиц высокой интенсивности и удерживать их длительное время с целью использования их в фундаментальных и прикладных исследованиях (например, по позитронной аннигиляционной спектроскопии материалов). Развитие и совершенствование методов накопления частиц позволяет продвинуться в постановке экспериментальных исследований нового поколения. Данный цикл работ позволил получить результаты, находящиеся на уровне современной науки в этой области.

Существует несколько ограничений на максимальное число частиц, накапливаемых в ловушке N . Предел по пространственному заряду определяется условием ухода частиц из электрической потенциальной ямы. Для цилиндрического сгустка длины L и радиуса R_b , потенциал пространственного заряда ϕ_0 на оси сгустка описывается формулой [2.22]

$$\phi_0 = e \frac{N}{L} \left(1 + 2 \ln \frac{R}{R_b} \right), \quad (1.12)$$

где R — радиус электродов в области накопления. При достижении такого значения N , когда

$$\phi_0 \geq \Delta\phi_{3-4}, \quad (1.13)$$

($\Delta\phi_{3-4}$ — разность потенциалов электродов 3 и 4) потенциальная яма «открывается» и перестает удерживать частицы.

Другое ограничение плотности частиц в ловушке n_B налагает «критерий Бриллюэна» [2.23] — условие, при котором расталкивающие силы пространственного заряда и центробежные силы вращающегося сгустка превосходят магнитную составляющую силы Лоренца удерживающего магнитного поля:

$$n_B \leq \frac{B^2}{8\pi mc^2}. \quad (1.14)$$

Для позитронов при величине магнитного поля 0,1 Тл этот критерий дает $n_B = 5 \cdot 10^{10} \text{ см}^{-3}$. Для легких частиц — электронов и позитронов — лимит устанавливается, прежде всего, по пространственному заряду. Предельное число электронов в сгустке можно оценить из условий (1.12), (1.13):

$$N_{\max} = \frac{\Delta U \cdot L}{e \cdot \left(1 + 2 \ln \frac{R}{R_b}\right)}. \quad (1.15)$$

Для $R_b \approx 0,5 \text{ см}$, $R = 10 \text{ см}$, $L = 30 \text{ см}$ и $\Delta U = 10 \text{ В}$ эта оценка дает $N_{\max} = 3 \cdot 10^8$, что хорошо согласуется с экспериментальным результатом $N_{\text{exper}} = 1,3 \cdot 10^8$ (максимальное число электронов, накопленных в ловушке).

В режиме накопления были измерены токи утечек на электроды. Оказалось, что электроны действительно уходят на электрод 3. Токи утечек на остальные электроды ниже уровня шума 0,5 пА. Эти результаты являются прямым подтверждением механизма ограничения числа накопленных частиц эффектом пространственного заряда, описанного выше (формула (1.15)).

Вторым подтверждением этой гипотезы является эксперимент, по изучению эффекта динамического увеличения глубины потенциальной ямы в процессе накопления: по мере накопления электронов глубина потенциальной ямы «принудительно» увеличивалась, что позволило накопить $N_{\text{exper}}^* = 2 \cdot 10^8$. Это значение в 1,3 раза превышает максимальное число накопленных частиц без применения методики динамического увеличения глубины потенциальной ямы^{*)}.

3. Позитронная аннигиляционная спектроскопия

3.1. Три экспериментальных метода ПАС

Позитронная аннигиляционная спектроскопия (ПАС) является чувствительным методом детектирования различных (так называемых «open-volume») дефектов размером от 0,1 до 1 нм с минимальной концентрацией до 10^{-7} см^{-3} (отношение числа дефектов к числу атомов на единицу объема вещества). Метод ПАС имеет на 4 порядка лучшее пространственное разрешение по сравнению с просвечивающим электронным микроскопом (transmission electron microscope — ТЕМ). Существует множество публикаций, сообщающих об успешном использовании метода ПАС при исследованиях пластических деформаций [3.1, 3.2], деформаций сдвига [3.3], среза [3.4], и др.

Создание пучка монохроматических позитронов варьируемой энергии найдет широкое применение в методе ПАС, например, в изучении радиационных дефектов [3.5, 3.6] или тонких пленок [3.7, 3.8]. Это подтвердили и первые эксперименты ПАС [3.9]. Замедление и монохроматизация потока позитронов из радиоактивного источника открывает возможность проследивать изменения структуры материала в тонких слоях, начиная от поверхности образца, что невозможно в традиционной постановке метода ПАС на потоке позитронов в широком спектре энергий.

Криогенный источник позитронов КРИММП позволяет создавать пучок позитронов низкой энергии, удовлетворяющий по своим параметрам требованиям методов ПАС. Дополнительная возможность регулировки энергии позитронов появляется, когда образец

^{*)} Уже после выполнения этого эксперимента нами была обнаружена публикация [24], где описан аналогичный метод. Авторам удалось увеличить число накопленных частиц в 1,5 раза

«подвешивается» под отрицательный потенциал, ускоряющий позитроны, что позволяет внедрять в образец моноэнергичные позитроны заданной энергии, проникающие на определенную глубину.

В отличие от тяжелых частиц (ионов) электроны в веществе движутся не по прямолинейной (преимущественно) траектории, а диффундируют, претерпевая рассеяния на большие углы. Поэтому для электронов вводят полуэмпирическую формулу *средней глубины проникновения*

$$h = (A/\rho) \cdot E_{[\text{keV}]}^n. \quad (3.1)$$

Здесь h — средняя глубина, ρ — плотность вещества в г/см^3 , A , n — константы, определяемые численным моделированием. Так, для железа расчет по программе GEANT4 дает $A = 2,62 \cdot 10^{-6} \text{ г/}(\text{см}^2 \cdot \text{кэВ}^n)$, $n = 1,1692$ [3.10].

Существует три экспериментальных метода ПАС.

Первый — наблюдение угловой корреляции аннигиляционных гамма-квантов. Этот метод используется в фундаментальных исследованиях, к которым относятся определение распределения импульсов электронов и поверхности Ферми. Его применение затруднено громоздкостью необходимой аппаратуры и отсутствием её производства промышленностью. В связи с этим метод используется редко.

Второй метод — измерение времени жизни позитронов в веществе («*Positron Annihilation Lifetime Spectroscopy*» - PALS). Он позволяет определить вид и размер дефектов, концентрацию по увеличению времени жизни позитрона в дефекте пропорционально объёму дефекта. Этот метод может быть использован как в стандартных экспериментах на специальных изотопах, таких как ^{22}Na , так и на импульсных пучках позитронов с определённой временной привязкой.

Третий метод основан на эффекте Доплера — изменении энергии аннигиляционного гамма-кванта («*Доплеровское Уширение Аннигиляционной Линии*» – ДУАЛ). Этот метод используется для обнаружения вакансий, вакансионных кластеров, а также их концентрации. Аннигиляция захваченного дефектом позитрона дает более узкий спектр аннигиляционной линии 511 кэВ по сравнению с тем, который создаётся при аннигиляции позитрона с электронами атомов идеальной структуры или электронами проводимости.

Такое различие вызвано образованием дефектов — свободных полостей указанных выше «нано-размеров», в которых позитрон свободно «живет», упруго отражаясь от стенок полости, пока не аннигилирует с электроном одного из атомов стенки. В идеальной структуре позитрон рассеивается на атомах среды как упруго, так и неупруго. Неупругое рассеивание увеличивает разброс позитронов по энергии и, соответственно, величину доплеровского уширения аннигиляционных гамма-квантов.

Анализ формы полученных гамма-спектров производится стандартным для ПАС методом вычисления так называемых S-параметра (рис. 27). Он равен отношению площади под кривой гамма-спектра в «реперном» интервале к площади гамма-спектра в полном («бесконечном») интервале энергии регистрируемых квантов. Реперный (reference) интервал $\Delta\varepsilon_{ref}$ энергий определяется по гамма-спектру реперного («идеального») образца из условия

$$S_{ref} = \frac{A_S}{A} \sim 0,5.$$

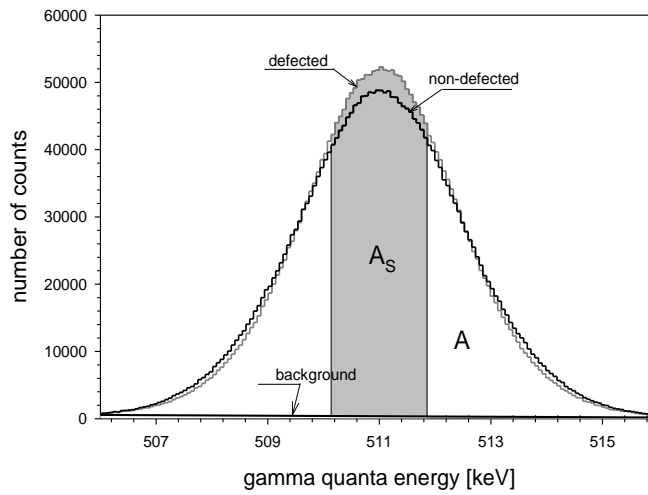


Рис. 22. Линии гамма-спектров реперного (non-defected, черная линия) и деформированного (defected, серая линия) образцов; $\Delta\varepsilon_{ref} \approx 1,65$ кэВ

Затем производятся измерения S-параметра для спектров, исследуемых («дефектных») образцов. На рис. 22 хорошо видна разница площадей под кривыми гамма-спектров в интервале $\Delta\varepsilon_{ref}$ для реперного и деформированного (деформация скольжения) образцов.

Процедура измерения распределения концентрации дефектов состоит в следующем. Снимается зависимость S-параметра от энергии позитронов $S(E_p)$ (следовательно, от глубины h) и экспериментальные результаты для реперного и «дефектных» образцов фитируются с помощью программы VERFIT [3.11, 3.12] и определяются значения двух «подгоночных» параметров — S_{sat} — значение S-параметра, соответствующее уровню насыщения кривой $S(E_p)$ при $E_p \rightarrow \infty$ (рис. 27), и L_{pdl} — длина пути позитрона в веществе (positron diffusion length). Для определения концентрации дефектов используется формула

$$C_{def} = \frac{1}{\tau_{ref}\mu} \cdot \left[\left(\frac{L_{ref}}{L_{pdl}} \right)^2 - 1 \right], \quad (3.2)$$

где τ_{ref} — время жизни позитрона в реперном образце, полученное из независимых экспериментов ПАС по методу измерения времени жизни, μ — параметр, полученный численным моделированием [3.13], C_{def} — максимальная концентрация дефектов, которая достигается при насыщении функции $S(E_p) = S_{sat}$.

3.2. Спектрометр ДУАЛ

Метод доплеровской ПАС используется в настоящее время на инжекторе позитронов. Спектрометр ДУАЛ выполнен по стандартной схеме (рис. 28). Он состоит из высоковольтного источника, HfGe детектора, предусилителя, многоканального анализатора и компьютера. Для регистрации гамма кванта, рождающегося при аннигиляции позитрона, используется HfGe детектор фирмы Baltic Scientific Instruments. Детектор имеет следующие параметры: относительная эффективность регистрации 1.33 МэВ γ -Фотон (по стандарту IEC 60973) равна 30 %; разрешение по энергии (полная ширина на полувысоте на 511 кэВ) менее 1.25 кэВ; энергетический диапазон работы детектора лежит в диапазоне от 40 кэВ до 10 МэВ. Детектор питается от источника напряжения 6 кВ, выполненного в стандарте NIM той же компанией.

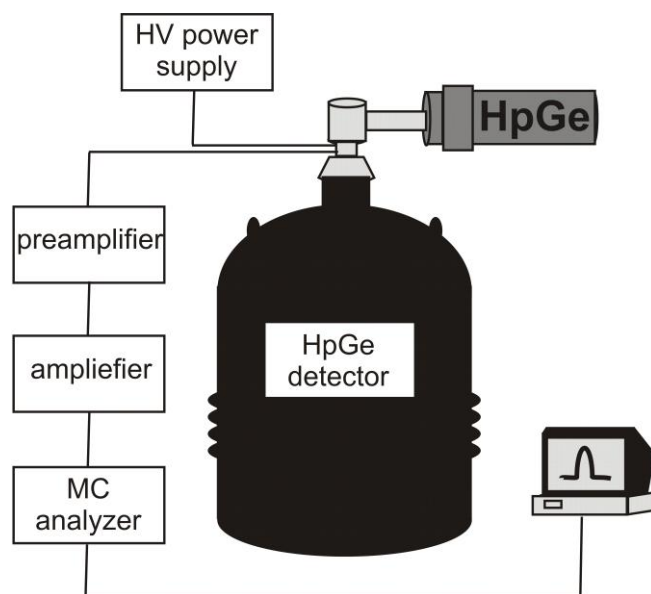


Рис. 23. Схема спектрометра ДУАЛ.

Исследуемые образцы помещаются в вакуумную камеру на выходе ловушки (рис. 16, поз. 5) на оси прямого потока позитронов из КРИММП (потенциалы электродов ловушки в этом случае равны нулю). Образцы размещены на подвижном изолированном вакуумном вводе, на который подается регулируемый отрицательный потенциал до 35 кВ. Аннигиляционные гамма-кванты регистрируются HpGe детектором, который при энергии кванта 511 кэВ имеет разрешение 1,2 кэВ. Детектор помещен в углублении («кармане») вакуумной камеры максимально близко к облучаемому образцу.

Сигнал после прохождения детектора (предусилитель встроен в детектор) усиливается в усилителе ORTEC 572 А и поступает на мультисканальный анализатор TUKAN 8k с 8192-канальным разрешением, который связан с компьютером. Таким образом получается спектр процесса аннигиляции и вычисляются S-, W- параметры. Примерное время измерения около одного часа.

В примере, приведенном на рис. 24, показаны кривые $S(E_{\text{positron}})$ для образцов железа, имплантированных ионами Xe^{26+} с энергией 167 МэВ на циклотроне IC-100 ЛЯР им. Г.И. Флерова ОИЯИ.

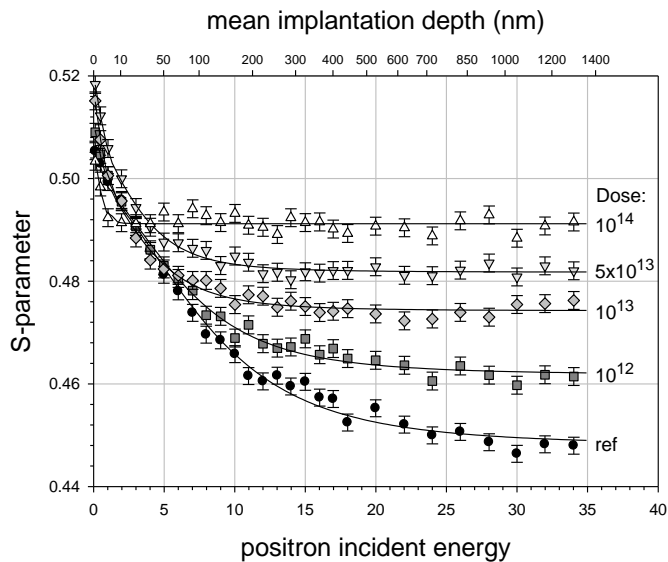


Рис. 24. Зависимость S-параметра от энергии позитронов для реперного («ref») и «дефектных» образцов, имплантированных ионами Xe^{26+} с энергией 167 МэВ и кривые фитирования (описание в тексте); на рисунке указаны дозы облучения, ионов/см²

Результаты исследований различных материалов методом ДУАЛ ПАС в 2012–2015 гг. опубликованы в работах [3.14–3.19]. Дальнейшее развитие метода ПАС в 2016–2018 гг. обсуждается в разделе 4.

4. Развитие техники эксперимента

В 2015 г. были начаты подготовительные работы, позволяющие достичь в инжекторе интенсивность накопленных частиц 10^7 , а также работы по расширению экспериментальных возможностей комплекса для ПАС. С этой целью удалось приобрести в iThemba LABS свежий эмиттер позитронов на основе изотопа ^{22}Na активностью 30 мКи и криокулер фирмы Sumitomo. Разработан новый вариант источника, позволяющий осуществить его захлаживание от криокулера по замкнутому циклу, что существенно увеличило эффективность работы на позитронах (п. 4.1).

4.1. КРИММП-2

Значительной проблемой при работе на позитронах является использование для охлаждения КРИММП жидкого гелия, транспортируемого в дюарах. Это значительно ограничивает время работы (дефицит жидкого гелия) и требует длительной, около 6–7 часов, предварительной подготовки источника, из-за чего рабочий день растягивался до 12–13 часов. В связи с этим были предприняты усилия по приобретению криокулера фирмы «Sumitomo» и разработанной новой конструкции КРИММП, рассчитанной на работу с охлаждающим гелием по замкнутому циклу. К сентябрю 2015 г. источник КРИММП-2 был сконструирован и его элементы изготовлены (рис. 25). Завершение сборки и начало «холодных» испытаний проводились в течение 2016 г., а в ноябре источник был установлен на инжектор медленных позитронов и испытан.

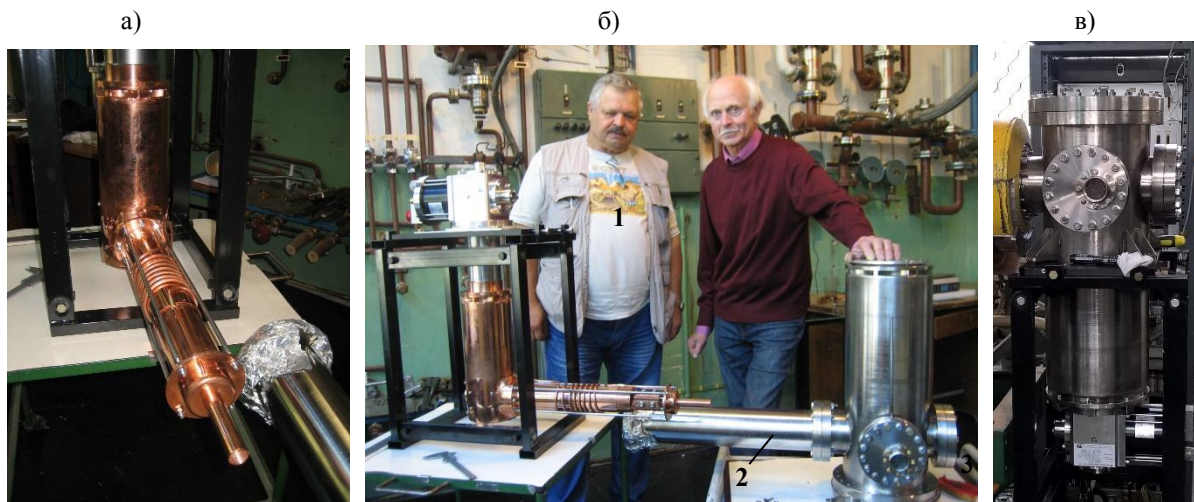


Рис. 25. Источник КРИММП-2: а) внутренняя часть, б) разработчики источника В.В. Селезнев и В.М. Дробин демонстрируют основные элементы перед полной сборкой: 1 — криокулер, 2 — внутренняя часть, 3 — криостат, в) КРИММП установлен на штатное место.

После ввода в действие источник дал возможность накапливать в ловушке инжектора сгустки интенсивностью порядка 3×10^6 позитронов.

4.2. Создание спектрометра PALS

Спектроскопия методом PALS может выполняться на позитронах, от автономного источника ^{22}Na . Это изотоп через 3.3 пс после эмиссии позитрона испускает гамма квант с энергией 1274 кэВ, который используется в качестве сигнала запуска спектрометра для измерения времени жизни (Рис. 26). Сигналом остановки является регистрация гамма кванта с энергией 511 кэВ. Разница во времени обоих сигналов и дает значение времени жизни позитрона. Позитронный источник покрыт двумя тонкими фольгами (около 5 мкм) и помещен между двумя одинаковыми образцами. Этот «сэндвич» ставится перед двумя счетчиками (сцинтилляторы и фотоумножители рис. 26) BaF_2 . В спектрометре PALS используется ФЭУ фирмы Hamamatsu. Для анализа сигналов на совпадение используется спектрометр времени жизни APV8702 и компьютер. Обычно, для анализа времени необходим ряд модулей измерения излучения, таких как дифференциальные CFD, линия задержки, TAC, CMA, и т. д. В AP 8702 все они интегрированы. В результате получается спектр времени жизни позитронов, и последующий анализ позволяет оценить время жизни позитрона в образце.

После создания специализированного канала монохроматических позитронов (СКМП, раздел 4.3) с упорядочением позитронов (раздел 4.4) эта аппаратура будет перенесена на экспериментальную станцию канала (рис. 27а, поз.4), что позволит производить исследование образцов методом PALS на контролируемой глубине.

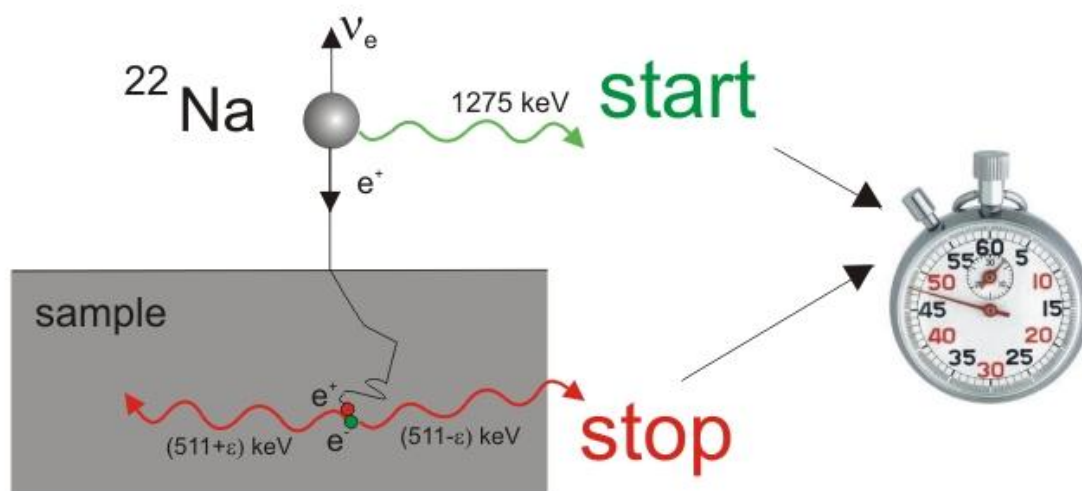
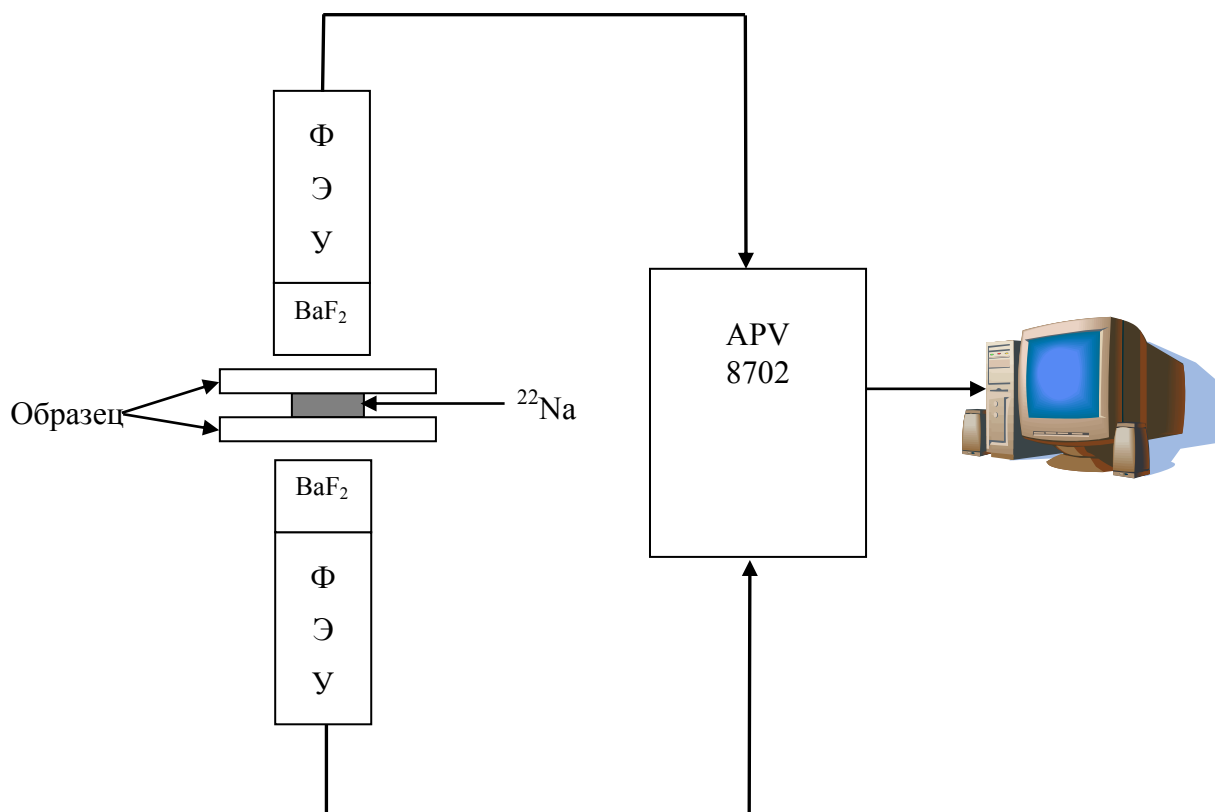


Рис. 26. Схема измерения времени жизни позитронов в методе PALS.

4.3. СКМП

Спроектирован (рис. 27), изготовлен и смонтирован *специализированный канал монохроматических позитронов* (СКМП). Начата разработка устройств формирования упорядоченного потока позитронов. Это позволит создать на комплексе вариант ПАС, основанный на измерении времени жизни позитронов в веществе.

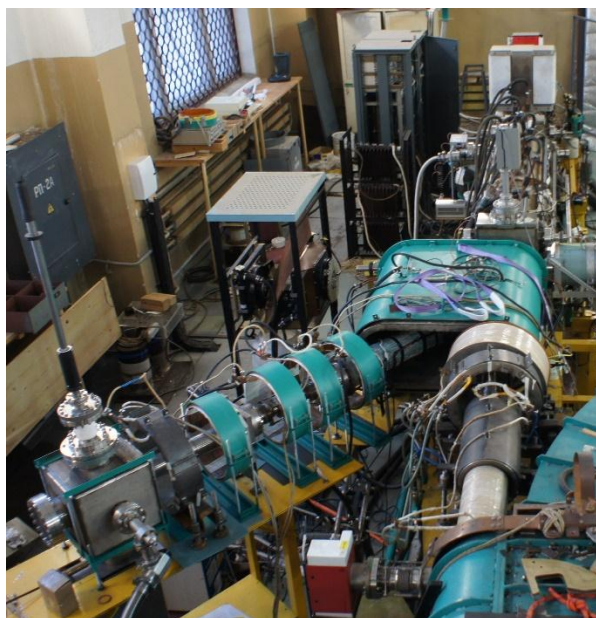


Рис. 27. Специальный канал монохроматических позитронов (СКМП) 1 - канал транспортировки позитронов в кольцо, 2 – канал транспортировки позитронов к станции ПАС.

СКМП может работать в двух режимах — прямопролетного и отклоненного пучков. Соответственно, канал оборудован двумя наборами катушек, формирующих магнитное поле: катушки, создающие продольное поле транспортировки прямопролетного пучка (рис. 27, поз. 1), и катушки транспортировки отклоненного пучка (рис. 27, поз. 2).

4.4. Упорядочивание потока позитронов

Применение метода ПАС на основе измерения времени жизни позитронов в веществе возможно на относительно редком потоке одиночных позитронов. Интервал между моментами попадания позитронов на мишень должен в несколько раз превышать характерное время жизни позитрона в веществе $\tau_{life} \sim 100$ пс. Соответственно, максимальный поток позитронов на мишени

$$\frac{dN}{dt} \leq \frac{1}{10\tau_{life}} \sim 10^9 \text{ с}^{-1},$$

что заведомо выполняется для большинства современных установок ПАС на основе радиоактивных источников позитронов. При этом в качестве триггера, используемого для измерения интервала времени между приходом позитрона на мишень и его аннигиляцией в веществе, используется гамма-квант, сопровождающий β^+ -распад ядра в эмиттере позитронов. Ясно, что в такой постановке эксперимента монохроматизация позитронов исключена — слишком велико и неопределенно время диффузии позитрона в замедляющем веществе источника. Отсюда следует и неопределенность энергии позитронов.

В нашем проекте предлагается упорядочивать монохроматический поток позитронов. Для этого пучок монохроматических позитронов проходит участок U_{RF} (рис. 28), на котором подается высокочастотное (RF) напряжение специальной формы. Далее позитроны ускорятся в статическом электрическом поле на высоковольтном зазоре U_A и попадают на мишень U_{target} .

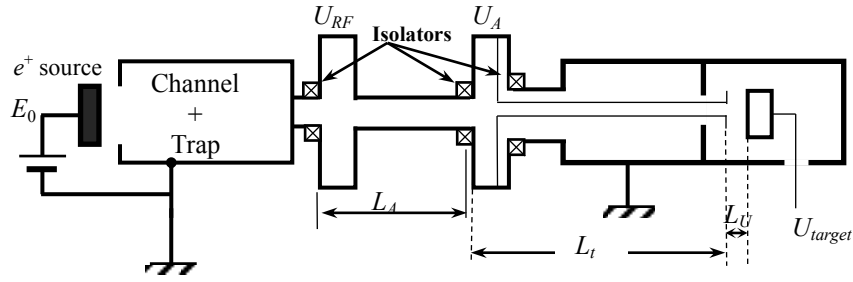


Рис. 28. Схема упорядочивания потока позитронов (пояснения в тексте).

Форму сигнала ВЧ находим по следующей схеме.

Считаем, что к ВЧ-резонатору (U_{RF}) позитроны подлетают в момент времени t_{inj} (инжекция) в среднем с интервалом $e + \dot{N}_{\square} \sim 2 \mu\text{s}$ и энергией $E_0 + \delta E$, $\delta E \sim \pm 1 \text{ eV}$. Скорость позитрона на выходе ВЧ-резонатора:

$$v_{RF}(\delta E, t_{inj}) = \sqrt{\frac{2}{m} \cdot (E_0 + \delta E + eU_{RF}(t_{inj}))}, 0 \leq t_{inj} \leq T_0. \quad (4.1)$$

Время пролета от ВЧ-резонатора до участка U_A есть $\Delta t_A = \frac{L_A}{v_{RF}}$.

Скорость позитрона после прохождения участка ускорения равна

$$\frac{mv_A^2}{2} = \frac{mv_{RF}^2}{2} + eU_A$$

$$v_A(\delta E, t_{inj}) = \sqrt{v_{RF}^2 + \frac{2}{m} eU_A}. \quad (4.2)$$

С этой скоростью позитрон пролетает участок канала длины L_t до входа в камеру, где находится исследуемый образец, помещенный под отрицательный потенциал U_{target} . Время пролета позитрона от входа в ВЧ-резонатор до входа в ускоряющий зазор камеры равно

$$t_{target} = t_{inj} + \Delta t_A + \frac{L_t}{v_A(E, t_{inj})} = t_{inj} + \frac{L_A}{v_{RF}} + \frac{L_t}{v_A}. \quad (4.3)$$

Функцию $U_{RF}(t)$ находим из условия равенства значений Δt_{target} для позитронов с энергией E_0 (т.е. $\delta E = 0$) при любом значении t_{inj} в интервале

$$0 \leq t_{inj} \leq T_0, \quad (4.4)$$

или

$$\Delta t_{target}(t_j = 0) = \Delta t_{target}(t_{inj} \leq T_0). \quad (4.5)$$

В этом случае все частицы, независимо от t_{inj} , приходят на мишень одновременно. Имеем

$$\frac{L_A}{v_{RF}(0,0)} + \frac{L_t}{v_A(0,0)} + t_{inj} + \frac{L_A}{v_{RF}(0,t_{inj})} + \frac{L_t}{v_A(0,t_{inj})}. \quad (4.6)$$

Это уравнение для функции $U_{RF}(t_{inj})$ решаем методом последовательных приближений.

1-е приближение:

$$\frac{L_A}{U_{RF}} \gg \frac{L_t}{U_A}. \quad (4.7)$$

Из (4.6) находим

$$\frac{L_A}{v_{RF}^{(1)}(0,0)} = t_{inj} + \frac{L_A}{v_{RF}^{(1)}(0,t_{inj})}. \quad (4.8)$$

Приняв $U_{RF}(0) = 0$, из (4.8) получим (при $\delta E = 0$)

$$U_{RF}^{(1)}(t_{inj}) = \left[\frac{1}{(1 - \sqrt{\frac{2E_0 \cdot t_{inj}}{m L_A}})^2} - 1 \right] \cdot E_0, \quad (4.9)$$

$$v_A^{(1)}(0, t_{inj}) = \sqrt{\frac{2}{m} \cdot (E_0 + eU_{RF}^{(1)}(t_{inj}) + eU_A)}. \quad (4.10)$$

2-е приближение:

Уравнение (4.6) представим в виде

$$\frac{L_A}{v_{RF}^{(2)}(0,0)} = t_{inj} + \frac{L_A}{v_{RF}^{(2)}(0,t_{inj})} + \delta t_2, \quad (4.11)$$

где

$$\delta t_2 = L_t \left(\frac{1}{v_A^{(1)}(0, t_{inj})} - \frac{1}{v_A^{(1)}(0, 0)} \right), \quad (4.12)$$

Отсюда

$$U_{RF}^{(2)}(t_{inj}) = \left[\frac{1}{\left(1 - \sqrt{\frac{2E_0 \cdot t_{inj} + \delta t_2}{L_A}}\right)^2} - 1 \right] \cdot \frac{E_0}{e}. \quad (4.13)$$

$$v_{RF}^{(2)} = \sqrt{\frac{2}{m} \cdot (E_0 + \delta E + eU_{RF}^{(2)})},$$

$$v_A^{(2)} = \sqrt{\frac{2}{m} \cdot (E_0 + \delta E + eU_{RF}^{(2)}(t_{inj}) + eU_A)},$$

Время пролета частицы с энергией $E_0 + \delta E$

$$t_{target}(\delta E, t_{inj}) = t_{inj} + \frac{L_t}{v_A^{(2)}(\delta E, t_{inj})} + \frac{L_A}{v_{RF}^{(2)}(\delta E, t_{inj})}. \quad (4.14)$$

Нас интересует разность времени прихода на мишень позитронов с $\delta E \neq 0$ и $\delta E = 0$

$$\delta t_{target}(\delta E, t_{inj}) = t_{target}(\delta E, t_{inj}) - t_{target}(0, t_{inj}). \quad (4.15)$$

Рассматриваются два варианта формирования U_{RF} : с помощью цифрового генератора и набора трех-четырех генераторов гармонического напряжения на частотах-гармониках частоты повторения U_{RF} . Предварительный анализ показал достаточно трех гармонических сигналов (т. е. трех генераторов).

На рис. 29 - 31 представлены результаты расчетов по формулам (4.1) – (4.15) для варианта формирования U_{RF} с помощью цифрового генератора при выбранных значений параметров потока позитронов и канала: $E_0 = 100, 120, 200$ эВ, $\delta E_0 = \pm 1$ эВ, $T_0 = 10$ нс, $L_A = 15$ см, $L_t = 2,5$ м, $U_A = 5000$ В:

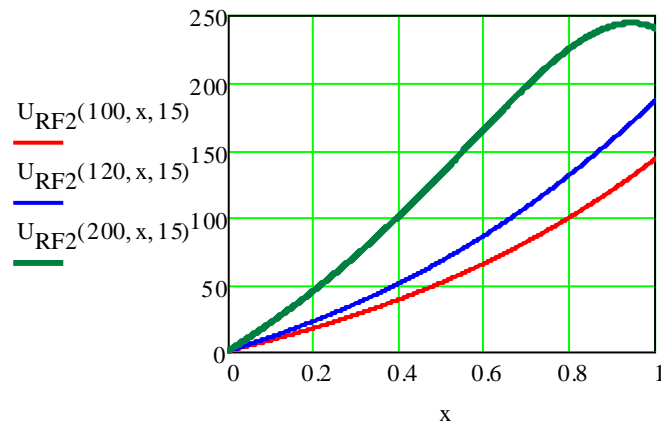


Рис. 29. Зависимость амплитуды напряжения (вольт) от времени $t=xT_0$ влета позитрона на участок U_{RF} при значениях $E_0 = 100, 120, 200$ В.

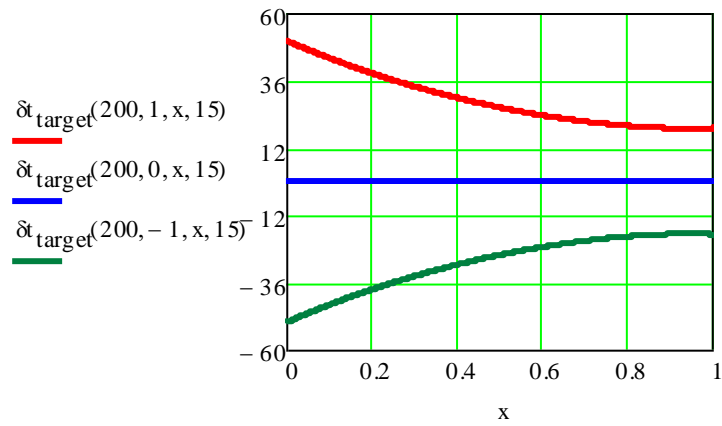


Рис. 30. Зависимость разности времени прихода позитронов на мишень δt_{target} (пс) от времени $t = xT_0$ влета позитрона на участок U_{RF} при значениях $E_0 = 100, 120, 200$ В, $\delta E_0 = 1$ эВ.

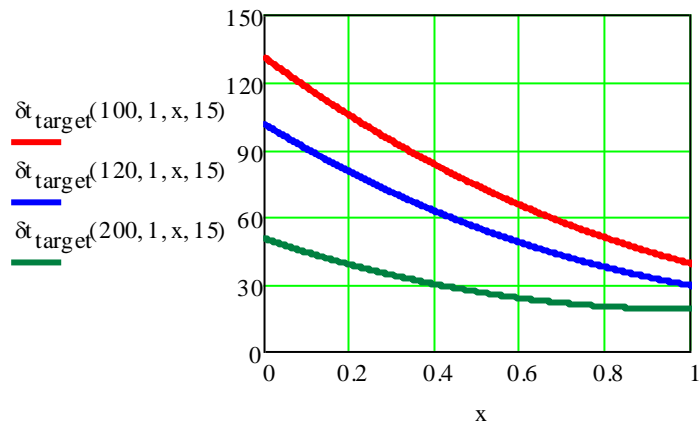


Рис. 31. Зависимость разности времени прихода позитронов на мишень δt_{target} (пс) от времени $t = xT_0$ влета позитрона на участок U_{RF} при значениях $E_0 = 200$ В, $\delta E_0 = 0, \pm 1$ эВ.

5. Ожидаемые результаты по завершении проекта

1. Развитие метода позитронной аннигиляционной спектроскопии (ПАС) и проведение исследований материалов этим методом:

1.1. Сооружение и ввод в действие канала транспортировки позитронов и экспериментальной станции.

1.2. Создание варианта ПАС на основе измерения времени жизни позитронов в веществе.

2. Оптимизация режима накопления позитронов в ловушке — достижение интенсивности 10^7 позитронов за цикл.

5.1. Ожидаемые результаты в 2018 г.

1. Ввод в действие специализированного канала монохроматических позитронов (СКМП) и экспериментальной станции. Начало исследований методом ДУАЛ.

2. Исследования методом PALS на источнике.

3. Создание тестового варианта устройства формирования упорядоченного потока позитронов.

4. Оптимизация режима накопления позитронов в ловушке.

5.2. Ожидаемые результаты в 2019 г.

1. Создание устройств формирования упорядоченного потока позитронов в СКМП.

2. Исследования методами ДУАЛ и PALS на источнике.

3. Исследования методом ДУАЛ на пучке.

5.3. Ожидаемые результаты в 2020 г.

1. Создание спектрометра PALS на СКМП.

2. Исследования методами ДУАЛ и PALS на источнике.
3. Исследования методом ДУАЛ и PALS на пучке.

Заключение

Выполнение программы, представленной в данном проекте, выведет комплекс на качественно новый уровень, создаст новые возможности экспериментальных исследований на направленных потоках позитронов.

Литература

- I. 1. I. N. Meshkov, A. N. Skrinky, The antihydrogen and positronium generation and studies using storage rings. NIM A, 391, 1997, p. 205
- I. 2. И. Н. Мешков, Экспериментальные исследования физики антиводорода и позитрония. Проблемы и возможности. Experimental studies of antihydrogen and positronium physics: Problem and Possibilities. ЭЧАЯ, т. 28 (2), 1997, сс. 495-540. Phys. Part. Nucl., 28(2), 1997, pp. 198-215.
- I. 3. А. О. Сидорин, А. В. Смирнов, Г. В. Трубников, И. А. Селезнёв, Е. М. Сыресин. Модифицированный бетатрон. ЭЧАЯ, т. 36 (5), 2005, сс. 1071-113.
- 1.1 V. Slugen, H. Hein, S. Sojak, J. Veternikova, Irradiation induced damage of the reactor pressure vessel steels studied by positron annihilation lifetime techniques.
- 1.2 S. van der Zwaag, A. Van Veen, H. Schut, A. J. Hill and T. J. Bastow, Determination of Fatigue Damage at Precipitate Level in 2024-T3 using Positron Annihilation and Nuclear Magnetic Resonance, Proceedings of the 9th International Conference on Aluminium Alloys, 2004, p. 363 – 368
- 1.3 Jana Simeg Veternikova, Jarmila Degemova, Vladimir Slugen, Applicability of Positron Annihilation Method for Corrosion Study, 2014
- 1.4 J. Cizek, I. Prochazka, R. Kuzel, Z. Matej, V. Cherkaska, M. Chelar, B. Smola, I. Stulikova, G. Brauer, W. Anwand, R. K. Islamgaliev and O. Kulyasova, Ultra Fine-Grained Metals Prepared by Severe Plastic Deformation: A Positron Annihilation Study, Acta Physica Polonica A, vol. 107 (2005), No. 5, p. 745 – 752
- 1.5 Lijuan Zhang, Tao Wang, Ji Li, Yingping Hao, Jindang Liu, Peng Zhang, Bin Cheng, Zhongwei Zhang, Baoyi Wang, Bangjiao Ye, Thin Solid Films, 525 (2012), p. 68-72
- 1.6 Z. Q. Chen, S. Yamamoto, M. Maekawa, A. Kawasuso, X. L. Yuan and T. Sekiguchi, Postgrowth annealing of defects in ZnO studied by positron annihilation, x-ray diffraction, Rutherford backscattering, cathodoluminescence, and Hall measurements, Journal of Applied Physics, vol. 94, number 8, 2003, p. 4807 – 4812
- 1.7 Junqing Yan, Guangjun Wu, Naijia Guan, Landong Li, Zhuoxin Li and Xingzhong Cao, Phys. Chem. Chem. Phys, 2013, 15, p. 10978 – 10988
- 1.8 M. F. Ferreira Marques, C. Lopes Gil, P. M. Gordo, Zs. Kajcsos, A. P. de Lima, D. P. Queiroz, M. N. de Pinho, Radiation Physics and Chemistry, 68, 2003, p. 573 – 576
- 1.9 Alexandra L. Howie, Positron Annihilation Lifetime Spectroscopy of Metals, Semiconductors, Thin Films and Zeolites, Thesis for Bachelor of Science, Centre for Antimatter-Matter Studies at School of Physics, UWA
- 2.1. R. H. Howell, I. J. Rosenberg and M. J. Fluss, Applied Physics A [43, \(1987\)](#), p. 247–255.
- 2.2. C.A. Kapetanacos, A Technique for generating potent positron beams, Journal of Synchrotron Radiation 3, (1996), p. 268–271.
- 2.3. F.Ebel et al, [Hyperfine Interactions, 44, \(1989\)](#), p. 179–183.
- 2.4. T. Nakano et al., Experiment at SPring-8, Nucl. Phys. A 670, (2000), p. 332.
- 2.5. M.Fedurin, G.Kulipanov, N.Mezentsev and V.Shkaruba, Superconducting high-field three-pole

- wigglers at Budker INP, Nucl. Instr. and Meth. in Phys. Res. A 448, (2000), p. 51.
- 2.6. L. Madansky and F. Rasetti, Phys. Rev. 79 (1950), p. 397.
- 2.7. W.H. Cherry, Secondary electron emission produced from surfaces by positron bombardment, Ph.D. Dissertation, Princeton University, (1958).
- 2.8. D.G. Costello, D.E. Groce, D.F. Herring, G. Wm. MacGovan, Phys. Rev. B 5, (1972), p.1433.
- 2.9. Jr. Mills, L. Pfeifer, Phys. Rev. Lett. 43, (1979), p. 1961.
- 2.10. A. P. Mills, Jr. and E. M. Gullikson, Solid Neon Moderator for Producing Slow Positrons, Appl. Phys. Lett. 49, (1986) p. 1121.
- 2.11. В.Ф.Быковский, А.Г.Кобец, Е.В.Болтушкин, В.Н.Малахов, И.Н.Мешков, В.Н.Павлов, Р.В.Пивин, И.А.Селезнев, В.Г.Шмаровоз, С.Л.Яковенко, Инжектор позитронов для накопителя LEPTA, письма в ЭЧАЯ 3, (2006), p. 63–67.
- 2.12. L. V. Jørgensen, D. P. van der Werf, T. L. Watson, M. Charlton and M. J. T. Collier, in Nonneutral Plasma Physics IV, edited by F. Anderegg, L. Schweikhard and C. F. Driscoll (American Institute of Physics, New York, 2002), Vol. AIP 606, (2002), p. 35
- 2.13. D. P. van der Werf, L. V. Jørgensen, T. L. Watson, M. Charlton, M. J. T. Collier, M. Doser and R. Funakoshi, Appl. Surf. Sci. 194, (2002), p. 312.
- 2.14. F.J.Wysoci, M.Leventhal, et al., Hyperfine Interaction 44, (1988), p.185–200.
- 2.15. X. P. Huang, et al., Phys. Rev. Lett. 78, (1997) 875.
- 2.16. Ахманова Е.В., Есеев М.К., Кобец А.Г., Мешков И.Н., Рудаков А.Ю., Сидорин А.А., Яковенко С.Л. Проект LEPTA: формирование и инжекция позитронного пучка// Письма в ЭЧАЯ 9, (2012) 618–623.
- 2.17. Akhmanova, E.V., Eseev, M.K., Kobets, A.G., Meshkov, I.N., Rudakov, A.Y., Sidorin, A.A., Yakovenko, S.L. LEPTA project: Formation and injection of positron beam, PEPAN Letters 9 (4–5), (2012) 373–376.
- 2.18. Eseev M.K., Ahmanova E.V., Vititnev A.N., Kobets A.G., Meshkov I.N., Rudakov A.Yu., Sidorin A.A., Yakovenko S.L., Compression and Confinement of Positron Clouds in the Surko Trap of Lepta Facility, Proc. of RUPAC2012, St.Peterburg, Russia, 2012, (CERN: JACoW) 319–321.
- 2.19. Есеев М.К., Кобец А.Г., Мешков И.Н., Рудаков А.Ю., Яковенко С.Л. Исследование накопления заряженной плазмы в ловушке с вращающимся электрическим полем установки LEPTA, Физика плазмы, 39, 883–890 (2013).
- 2.20. Eseev M.K., Kobets A.G., Meshkov I.N., Rudakov A.Yu., Yakovenko S.L. Study of Nonneutral Plasma Storage in a Magnetic Trap with a Rotating Electric Field at the LEPTA Facility, Plasma Phys. Rep., 39 (10), 787–794 (2013).
- 2.21. E. Ahmanova, M. Eseev, A. Kobets, V. Lokhmatov, I. Meshkov, O. Orlov, V. Pavlov, A. Rudakov, A.A. Sidorin, S. Yakovenko. LEPTA project: towards positronium // Proc. of COOL2013, Murren, Switzerland, 2013, (CERN: JACoW) 119–120.
- 2.22. Есеев М.К., Кобец А.Г., Мешков И.Н., Сидорин А.А., Орлов О.С. Механизм накопления заряженных частиц в ловушке Пеннинга-Малмберга-Сурко с вращающимся электрическим полем, Письма в ЖЭТФ, 102 (5), 291–296 (2015).
- 2.23. Eseev M.K., Kobets A.G., Meshkov I.N., Sidorin A.A., Orlov O.S. The Mechanism of Accumulation of Charged Particles in a Penning–Malmberg–Surko trap with a Rotating Electric Field, JETP Letters, 102 (5), 261–265 (2015)].
- 2.24. Eseev M.K., Ahmanova E., Kobets A., Meshkov I., Orlov O., Sidorin A., Yakovenko S., Mechanism of Compression of Positron Clouds in the Surko Trap of Lepta Facility, Proc. of RUPAC-2014, Obninsk, Russia, 2014, (CERN: JACoW) 20–22.
- 2.25. C.F. Driscoll, in Low Energy Antimatter, edited by D.B. Cline (World Scientific, Singapore,

1986), p. 184–195.

2.26. L. Brillouin, *Phys. Rev.* 67, (1945), p.260.

2.27. C.M. Surko, C.M. Gilbert and R.G. Greaves, Progress in Creating Low-Energy Positron Plasma and Beams, in *Non-Neutral Plasma Physics III*, edited by J.J. Bollinger, R.G. Spencer and R.C. Davidson, AIP Conference Proceedings 498, New York, 1999, p. 3–12.

2.28. И.Н. Мешков, А.Н. Скринский, *Nucl. Instr. And Meth.*, 1996, v. A379, p. 41.

3.1. I.N.Meshkov, A.O.Sidorin, A.V.Smirnov, E.M.Syresin, G.V.Trubnikov, Particle Dynamics in the sectional modified betatron, *NIM A 441* (2000), Nos 1–2, p. 267.

3.2. I.Meshkov, Y.Korotaev, A.Sidorin, A.Smirnov, E.M.Syresin, I.Titkova, High perveance electron gun for the electron cooling system, *NIM A 441* (2000), Nos 1–2, p. 92.

3.3. Мешков И.Н., Сидорин А.О., Смирнов А.В., Трубников Г.В., Electron Cooling of Positrons in LEPTA, *Hiperfine Interaction*, 2003, v. 146/147, (1/4), 197–201.

3.4. E. Dryzek, M. Sarnek, M. Wróbel, Reverse transformation of deformation-induced martensite in austenitic stainless steel studied by positron annihilation, *J. Mater. Sci.* 49 (2014) 8499–8458.

3.5. E. Dryzek, M. Sarnek, K. Siemek, Annealing behaviour of plastically deformed stainless steel 1.4307 studied by positron annihilation methods, *Nukleonika* 58 (2013) 215–219.

3.6. J. Dryzek, M. Wróbel, Positron studies of subsurface zone in titanium created in sliding wear, *Tribol. Lett.* 55 (2014) 413–419.

3.7. P. Horodek, J. Dryzek, M. Wróbel, Positron annihilation study of defects induced by various cutting methods in stainless steel grade 304, *Tribol. Lett.* 45 (2012) 341–347.

3.8. J. Simeg Veternikova, V. Slugen, S. Sojak, M. Skarba, E. Korhonen, S. Stancek, J. Degmova, V. Sabelova, I. Bartosova, Application of slow positron beam for study of commercial oxide-dispersion-strengthened steels, *J. Nucl. Mater.* 450 (2014) 99–103.

3.9. J. Jiang, Y.C. Wu, X.B. Liu, R.S. Wang, Y. Nagai, K. Inoue, Y. Shimizu, T. Toyama, Microstructural evolution of RPV steels under proton and ion irradiation studied by positron annihilation spectroscopy, *J. Nucl. Mater.* 458 (2015) 326–334.

3.10. S.T. Kao, S.H. Huang, D.J. Liaw, W.C. Chao, C.C. Hu, C.L. Li, D.M. Wang, K.R. Lee, J.Y. Lai, Interfacially polymerized thin-film composite polyamide membrane: positron annihilation spectroscopic study, characterization and pervaporation performance, *Polym. J.* 42 (2010) 242–248.

3.11. P. Horodek, K. Siemek, A.G. Kobets, M. Kulik, I.N. Meshkov, Positron beam and RBS studies of thermally grown oxide films on stainless steel grade 304, *Appl. Surf. Sci.* 333 (2015) 96–103.

3.12. J. Dryzek, P. Horodek, GEANT4 simulation of slow positron beam implantation profiles, *Nucl. Instrum. Methods Phys. Res. B* 266 (2008) 4000–4009.

3.13. A. Van Veen, H. Schut, M. Clement, A., Kruseman, M.R., Ijpma, J.M.M. De Nijs VEPFIT applied to depth profiling problems, *Appl. Surf. Sci.* 85 (1995) 216–224.

3.14. J. Dryzek, The solution of the time dependent positron diffusion equation valid for pulsed beam experiments. *Nucl. Instrum. Method. Phys. Res. B* 196 (2002) 186–193.

3.15. A. Vehanen, P. Hautojärvi, J. Johansson, J. Yli-Kauppila, P., Moser, Vacancies and carbon impurities in α -iron: Electron irradiation. *Phys. Rev. B* 25 (1982) 762–780.

3.16. J. Dryzek, P. Horodek, K. Siemek, The slowing down times of positrons emitted from selected β^+ isotopes into metals, *Nucl. Instrum. Meth. B* 291 (2012) 22–28.

3.17. P. Horodek, J. Dryzek, A.G. Kobets, M. Kulik, V.I. Lokhmatov, I.N. Meshkov, O.S. Orlov, V. Pavlov, A.Yu. Rudakov, A.A. Sidorin, K. Siemek, Slow Positron Beam Studies of the Stainless Steel Surface Exposed to Sandblasting, *Acta Phys. Polon.* 125 (2014) 714–717.

3.18. P. Horodek, M. Bugdol, A.G. Kobets, I.N. Meshkov, O.S. Orlov, A.Yu. Rudakov, A.A.Sidorin, S.L. Yakovenko, Development of positron annihilation spectroscopy at LEPTA

facility, Phys. Part.and Nucl.Lett. 11 (5) (2014) 708–712.

3.19. J. Dryzek, P. Horodek, The solution of the positron diffusion trapping model tested for profiling of defects induced by proton implanted in stainless steel, Appl. Phys. 121 (2015) 289–295.

Приложение 1. Список приобретаемого оборудования

1. Вакуумное оборудование:

Откачная станция HiCube 80	6 тыс.\$
Шибер (2 шт)	12 тыс.\$
Проходные изоляторы	5 тыс.\$

2. Аппаратура диагностики пучков:

Германиевый детектор Ortec	40 тыс.\$
Цифровой сигнальный процессор APU8002RU	14 тыс.\$
Программное обеспечение для APU8002RU	6 тыс.\$
Фотоумножитель Hamamatsu	4 тыс.\$
Сцинтиллятор	500 \$
Конвертер время-амплитуда Ortec 567	6 тыс.\$

3. Высоковольтная аппаратура

HV блок питания 100 кВ	10 тыс.\$
------------------------	-----------

4. ВЧ-аппаратура

Генератор ВЧ + усилитель мощности	12 тыс.\$
-----------------------------------	-----------

5. Материалы

15 тыс.\$

Приложение 2. Оценка кадровых ресурсов

№	Ф.И.О.		FTE
1	Мешков И. Н.	Теория, постановка и проведение эксперимента, результаты	0,25
2	Кобец А. Г.	Постановка, подготовка, проведение эксперимента, результаты	0,85
3	Хородек П.	Постановка, подготовка, проведение эксперимента, результаты	1,0
4	Сидорин А. А.	Эксперимент, обработка результатов	0,85
5	Семек К.	Постановка, подготовка, проведение эксперимента, результаты	1,0
6	Ахманова Е. В	Численное моделирование	0,7
7	Яковенко С. Л.	Эксперимент, результаты	0,1
8	Орлов О. Ю.	Эксперимент, обработка результатов	0,85
9	Хилинов В. И.	Проектирование, изготовление, монтаж	0,85
10	Соболева Л. В.	Документация, подготовка и оформление	0,85
11	Степанова Т. А.	Документация и публикации, подготовка и оформление	0,85

Предлагаемый план-график и необходимые ресурсы для осуществления проекта
РАЗВИТИЕ ТЕХНИКИ ЭКСПЕРИМЕНТА И ПРИКЛАДНЫЕ ИССЛЕДОВАНИЯ НА
МОНОХРОМАТИЧЕСКИХ ПУЧКАХ ПОЗИТРОНОВ

Наименование затрат, ресурсов, источников финансирования		Стоимость узлов установки (тыс. долл.)	Предложения лабораторий по распределению финансирования и ресурсов			
			1 год 2018	2 год 2019	3 год 2020	
Затраты	1. Вакуумное оборудование	23,0	17	6	38,5	
	2. Аппаратура диагностики пучков	70,5	12	20		
	3. Высоковольтная аппаратура	10,0		10		
	4. ВЧ-аппаратура	12,0	6	6		
Необходимые ресурсы	Нормо-час	ОП ОИЯИ: механические работы электроника КБ ООЭП ЛЯП				
Эксплуатационные расходы						
Источники финансирования	Бюджетные	Затраты из бюджета	115,5	35,0	42,0	38,5
	Внебюджетные	Договоры: Гранты:				

Руководители Проекта

А.Г.Кобец

П.Хородек

Научный руководитель Проекта

И.Н.Мешков

Смета затрат по проекту
РАЗВИТИЕ ТЕХНИКИ ЭКСПЕРИМЕНТА И ПРИКЛАДНЫЕ ИССЛЕДОВАНИЯ НА
МОНОХРОМАТИЧЕСКИХ ПУЧКАХ ПОЗИТРОНОВ

№ пп	Наименование статей затрат	Полная стоимость	1 год 2018	2 год 2019	3 год 2020
Прямые расходы на Проект					
1	Компьютерная связь				
2	КБ				
3	ООЭП	Нормо-час			
4	Материалы	15000 тыс. долл	5000	5000	5000
5	Оборудование	115500 тыс. долл	35000	42000	38500
6	Оплата НИР, выполняемых по договорам				
7	Командировочные расходы, в т.ч.				
	а) в страны не рублёвой зоны	30000 тыс. долл.	10000	10000	10000
	б) в города стран рублевой зоны	18000 тыс. долл.	8000	8000	8000
	в) по протоколам	3000 тыс. долл.	2000	2000	2000
Итого по прямым расходам:		160500 тыс. долл.	50000	57000	53500

Руководители Проекта

А.Г.Кобец

П.Хородек

Научный руководитель проекта

И.Н.Мешков

Директор Лаборатории

В.А.Бедняков

Помощник директора Лаборатории
по экономическим и финансовым вопросам

Г.А.Усова